

กำแพงกันดิน(2)



วิชา 203352 การออกแบบฐานราก

รศ.ดร.วรากร ไม้เรียง

www.eng.ku.ac.th/~ce

22 มกราคม 2553

การออกแบบฐานราก บทที่ 4

1

หลักการออกแบบผนังกันดินแบบ Cantilever

โดยทั่วไปเมื่อความต่างของผิวดินอยู่ในระหว่าง 2-8 เมตร และดินฐานรากมีคุณภาพดี รับแรงกดได้เกิน 15 ตันต่อตารางเมตรขึ้นไป ผนังกันดินควรออกแบบให้เป็นแบบ Cantilever ซึ่งมี ส่วนประกอบที่สำคัญ ดังในรูป คือ

- ก. **ส่วนแผงหรือผนัง (Stem)** เป็นแผงคอนกรีตเสริมเหล็กในแนวตั้งหรือเอียงเพียงเล็กน้อย และต้องแข็งแรงพอจะรับโมเมนต์ และแรงเฉือนที่เกิดจากแรงดันดินได้เพียงพอ ดังนั้นจึงมักทำให้ ส่วนบนบางและหนาในส่วนโคน
- ข. **ส่วนฐาน (Base)** นอกจากจะทำหน้าที่รองรับผนังแล้ว ยังต้องช่วงป้องกันการเลื่อนไถลของ โครงสร้างทั้งหมดด้วย จึงอาจมีคريبด้านล่าง (Key) เพื่อช่วยยึดกับดินฐานรากถ้าจำเป็น ตัวฐานเองจะต้องรับโมเมนต์อันเกิดจากแรงดันดินด้านล่าง และน้ำหนักดินด้านบนได้ด้วย

22 มกราคม 2553

การออกแบบฐานราก บทที่ 4

2

การจัดสัดส่วนที่เหมาะสมของกำแพง

ในการออกแบบผนังกันดิน บางครั้งจำเป็นต้องมีการสมมติค่าสัดส่วนต่างๆ เพื่อเป็นการเริ่มต้นการออกแบบ หลักเกณฑ์ดังกล่าวอาจเป็นดังนี้

ส่วนประกอบของผนังกันดินแบบ Cantilever

B มีหน้าที่เพิ่ม Sliding Resistance
A มีหน้าที่เพิ่ม Resisting Moment ของการพลิกคว่ำ

เมื่อทราบ H

B	≈	0.5H - 0.7H	t ₂	=	t ₄ ≈ 0.08H - 0.12H
A	≈	0.10H - 0.20H	t ₁	>	20 ซม.
t ₂	>	30 ซม.			
D	≧	0.5 ม. หรือระดับที่คาดว่าจะเกิดการกัดเซาะ			
t ₃	≧	20 ซม. หรือ 0.01H			

ให้จัดสัดส่วนและตำแหน่งของฐานราก ของกำแพงกันดินให้เหมาะสม

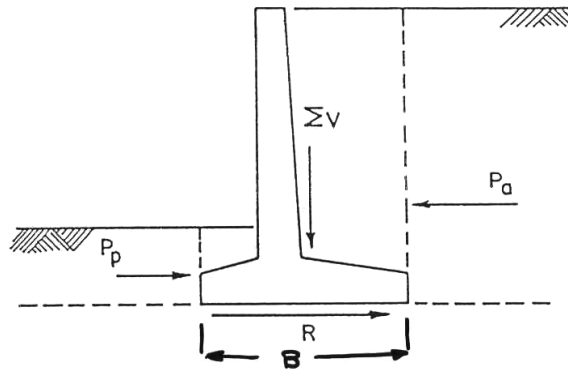
ดินทราย
 $\gamma_t = 1.80 \text{ T/cu.m.}$
 $c = 0.0 \text{ T/sq.m.}$
 $\phi = 30^\circ$

ดินเหนียวปนทราย
 $c = 2.0 \text{ T/sq.m.}$
 $\phi = 25^\circ$

หินฐานราก
 $\gamma_t = 1.60 \text{ T/cu.m.}$
 $\phi = 25^\circ$
 $\gamma_t = 2.00 \text{ T/cu.m.}$
 $c = 5.0 \text{ T/sq.m.}$
 $\phi = 35^\circ$

ขั้นตอนการออกแบบ (1-2)

1. หาขนาดและสัดส่วนเบื้องต้น
2. ตรวจสอบการเลื่อนของฐาน (Base Sliding) โดยมีอัตราส่วนความปลอดภัยดังนี้



22 มกราคม 2553

การออกแบบฐานราก บทที่ 4

5

$$F.S. = \frac{R}{(P_a - P_p)}$$

- เมื่อ $R =$ แรงต้านทานการเลื่อน $= c.B. + \Sigma V. \tan \phi$
 $\Sigma V =$ ผลรวมแรงในแนวดิ่งที่ลงมาที่ฐาน
F.S. > 1.5 สำหรับดินทราย
> 2.0 สำหรับดินเหนียว

ในกรณีที่ F.S. น้อยเกินไป ควรแก้ไขโดยการเพิ่มความกว้างของฐาน หรือทำ HEEL KEY ด้านริมในของฐานเพื่อเพิ่มแรงต้าน

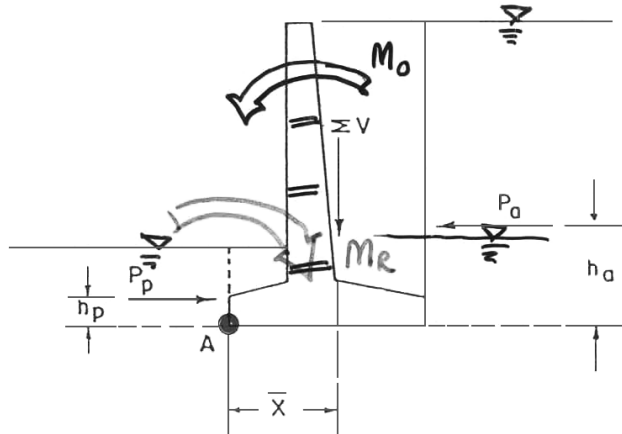
22 มกราคม 2553

การออกแบบฐานราก บทที่ 4

6

ขั้นตอนการออกแบบ (3)

3. ตรวจสอบการพลิกคว่ำของโครงสร้าง (Overtuning)



22 มกราคม 2553

การออกแบบฐานราก บทที่ 4

7

$$F.S. = \frac{\Sigma M_R}{\Sigma M_o} = \frac{P_p \cdot h_p + \bar{x} \cdot \Sigma v}{P_a \cdot h_a}$$

- เมื่อ ΣM_R = ผลรวมของโมเมนต์ต้านทานการพลิกรอบจุด A มักเกิดจากน้ำหนักผนัง, น้ำหนักดินเหนือฐาน, แรงดันดินเชิงรับด้านนอกเขื่อน
- ΣM_o = ผลรวมของโมเมนต์ที่ทำให้เกิดการพลิกรอบจุด A มักเกิดจากแรงดันดินเชิงรุกของดินด้านใน
- F.S.** > 1.5 สำหรับดินทราย
- > 2.0 สำหรับดินเหนียว

22 มกราคม 2553

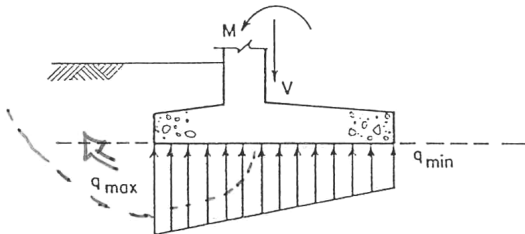
การออกแบบฐานราก บทที่ 4

8

ขั้นตอนการออกแบบ 4

4. ตรวจสอบหน่วยแรงกดใต้ฐาน (Bearing Stress)

ฐานของผนังกันดินจะคล้ายกับฐานแผ่ ซึ่งรับน้ำหนักในแนวดิ่งและโมเมนต์ ดังนั้นจะเกิดหน่วยแรงกดมากที่สุดที่ฐานด้านนอก (Toe) และน้อยที่สุดที่ด้านใน (Heel)



$$q_{max} > q_a$$

$$q_{min} < 0$$

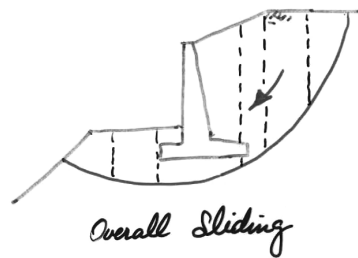
22 มกราคม 2553

การออกแบบฐานราก บทที่ 4

9

ขั้นตอนการออกแบบ 5

5. ตรวจสอบความมั่นคงของทั้งระบบ (Overall Sliding)



Check Stability Analysis by
Swedish Circle Method or
Simplified Bishop Method

โดยวิธี Method of Slices โดยมากมักใช้ผิวเลื่อนเป็นส่วนโค้งของวงกลม รายละเอียดคนออกแบบชายของบตนี้จะมีการสอนภายหลัง โดยอัตราส่วนปลอดภัยจะต้องมากกว่า 1.5

$$F.S. > 1.5$$

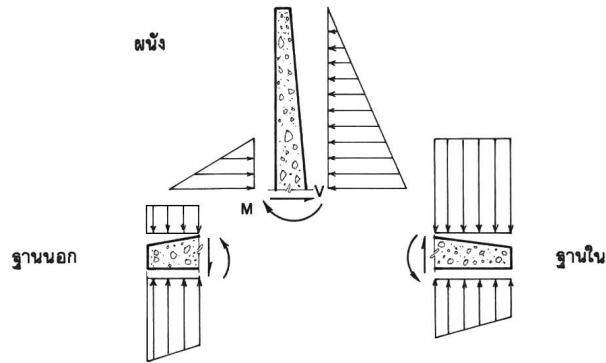
22 มกราคม 2553

การออกแบบฐานราก บทที่ 4

10

ขั้นตอนการออกแบบ (6-7)

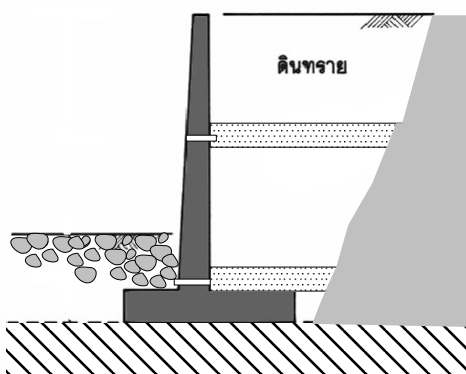
6. ออกแบบโครงสร้างของส่วนประกอบของผนังกันดิน โดยแยกส่วนออกไปคำนวณโมเมนต์ และแรงเฉือนตั้งในรูป แล้วจึงออกแบบชิ้นส่วนต่างๆ โดยใช้ทฤษฎีคอนกรีตเสริมเหล็ก



7. เขียนรายละเอียดทางโครงสร้าง และส่วนประกอบที่จำเป็น เช่น การระบายน้ำ

ตัวอย่าง(ต่อ) แรงดันและการจัดสัดส่วนเบื้องต้น

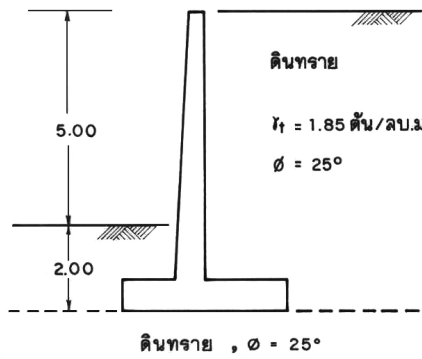
ข้อควรพิจารณาพิเศษในการออกแบบจากสภาพสนามจริง



1. ระดับที่วางฐานของ R.W
2. ดินถม / หินป้องกันการกัดเซาะด้านหลังและด้านหน้า R.W.
3. ระบบระบายน้ำออกจากผนังกันดิน
4. ระดับน้ำที่วิกฤตระหว่างใช้งาน
5. แรงกระทำวิกฤตในระหว่างการใช้งาน

ตัวอย่างการออกแบบ Cantilever Retaining Wall

ให้ออกแบบผนังกันดิน ค.ส.ถ. แบบ Cantilever ซึ่งมีระดับต่างกัน 5 เมตร ดังในรูป



คุณสมบัติเหล็กและคอนกรีต	
คอนกรีต	$f'_c = 165$ กก./ ตร.ซม.
	$f_c = 2.4$ ตัน/ ค.บ.ม.
เหล็กเสริม	$f_s = 1800$ กก./ ตร.ซม.
	$n = 10$
	$k = 0.292$
	$j = 0.903$
	$R = 9.79$

22 มกราคม 2553

การออกแบบฐานราก บทที่ 4

13

ตัวอย่าง(ต่อ) แรงดันและการจัดสัดส่วนเบื้องต้น

1. หาสัมประสิทธิ์แรงดันดินด้านข้างเชิงรุกและเชิงรับ

$$K_a = \frac{1 - \sin 25^\circ}{1 + \sin 25^\circ} = 0.406$$

$$K_p = \frac{1}{k_1} = 2.464$$

2. จัดขนาดเบื้องต้น

$H = 7.0$ ม. ให้ $B = 0.6 H = 4.2$ ม. ไข่ 4.0 ม.

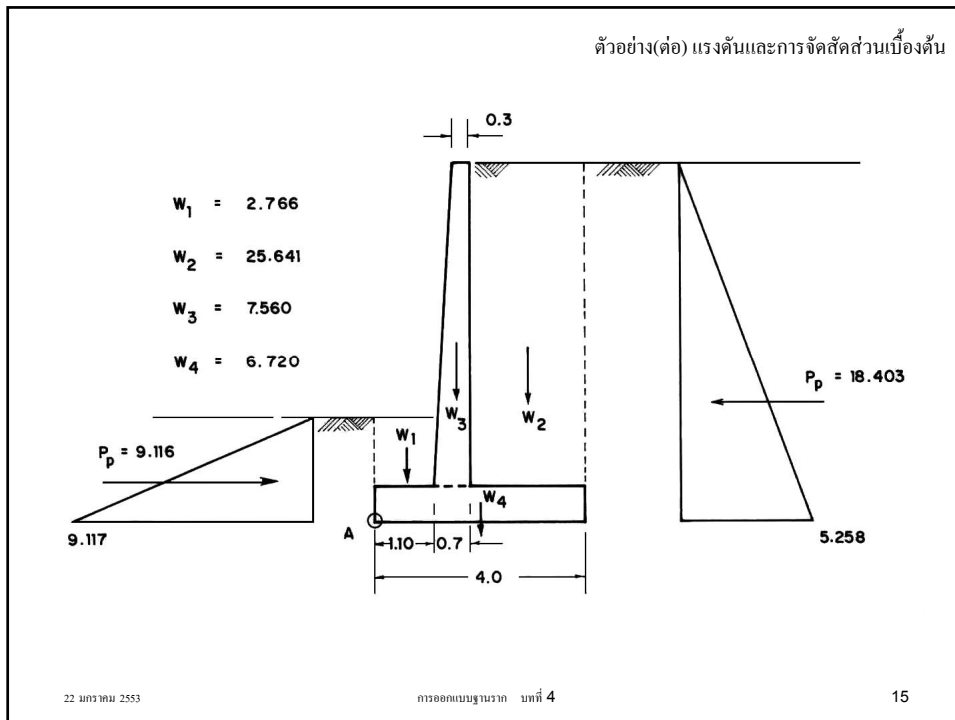
และ $t_2 = t_4 = 0.1 H = 0.7$ ม.

$A = 0.15 H = 1.05$ ม. ไข่ 1.10 ม.

22 มกราคม 2553

การออกแบบฐานราก บทที่ 4

14



ตัวอย่าง(ต่อ) แรงดันและการจัดสัดส่วนเบื้องต้น

3. ตรวจสอบการเลื่อนของฐาน จากสมการ (12)

$$\Sigma V = 2.766 + 25.641 + 7.560 + 6.720 = 42.687 \text{ ตัน}$$

$$R = \Sigma V \cdot \tan 25^\circ = 19.905 \text{ ตัน}$$

$$\Sigma P = 18.403 - 9.116 = 9.287 \text{ ตัน}$$

สำหรับดินทรายใช้ได้

ถ้าเป็นดินเหนียวให้ใช้ F.S. (allow) ✗ 1.7 - 2.0

22 มกราคม 2553 การออกแบบฐานราก บทที่ 4 16

ตัวอย่าง(ต่อ) แรงดันและการจัดสัดส่วนเบื้องต้น

4. ตรวจสอบการพลิก จากสมการ (3) พิจารณาโมเมนต์รอบจุด (A)

$$\begin{aligned}\Sigma M_R &= 9.166(0.67) + 2.766(0.58) + 25.641(2.90) + 7.560(1.55) + 6.720(2.00) \\ &= 107.22 \quad \text{ตัน-ม.}\end{aligned}$$

$$\begin{aligned}\Sigma M_o &= 18.403(2.33) \\ &= 42.94 \quad \text{ตัน-ม.}\end{aligned}$$

สำหรับดินทรายใช้ได้

ดินเหนียว F.S. (a) $\leq 1.7-2.0$

22 มกราคม 2553

การออกแบบฐานราก บทที่ 4

17

ตัวอย่าง(ต่อ) แรงดันและการจัดสัดส่วนเบื้องต้น

5. ตรวจสอบหน่วยแรงกดบนชั้นดิน

$$\text{เมื่อ } \phi = 25 \quad N_\gamma = 7.0, \quad N_q = 10$$

ตัน / ตร.ม.

ตัน / ตร.ม.

22 มกราคม 2553

การออกแบบฐานราก บทที่ 4

18

ตัวอย่าง(ต่อ) แรงดันและการจัดสัดส่วนเบื้องต้น

หา Eccentric Moment รอบ N.A. ของฐาน

$$\begin{aligned} \Sigma M &= 18.403(2.33) + 2.766(1.42) + 7.560(0.45) - 9.116(0.67) - 25.641(0.90) \\ &= 21.024 \text{ ตัน / ม.} \end{aligned}$$

$$\Sigma V = 42.687 \text{ ตัน / ม.}$$

ตัน / ตร.ม.

$$< q_a$$

$$= 2.79 \text{ ตัน / ตร.ม.}$$

$$> 0$$

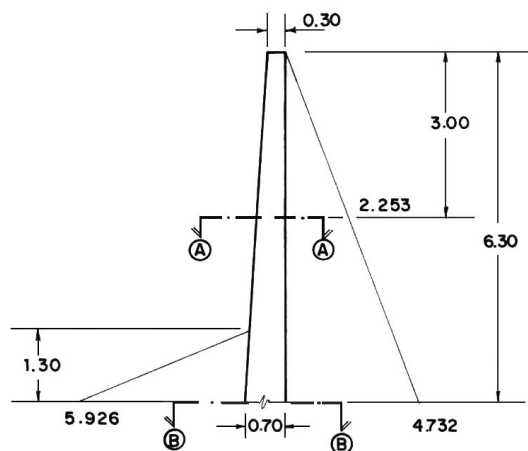
หมายเหตุ: หากเป็นโครงการใหญ่ ควรตรวจสอบอย่างละเอียดโดยการคำนวณ q_u โดยมี Correction Factors สำหรับฐานแผ่ ให้ครบถ้วน

22 มกราคม 2553

การออกแบบฐานราก บทที่ 4

19

6. ออกแบบความหนา และเหล็กเสริมของตัวผนัง



$$M_{A-A} = 3.379 \text{ ตัน-ม.}$$

$$V_{A-A} = 3.379 \text{ ตัน}$$

$$\begin{aligned} M_{B-B} &= 31.302 - 1.699 \\ &= 29.633 \text{ ตัน-ม.} \end{aligned}$$

$$V_{B-B} = 11.055 \text{ ตัน}$$

22 มกราคม 2553

การออกแบบฐานราก บทที่ 4

20

ที่ section A-A ใช้ 42 ซม. โดยมี Covering 8 ซม.

คร.ชม. ใช้ A_t

คร.ชม.

ที่ section B-B ใช้ 62 ซม. โดยมี Covering 8 ซม.

คร.ชม.

ตรวจสอบหน่วยแรงเฉือนที่ section B-B

ใช้ได้

22 มกราคม 2553 การออกแบบฐานราก บทที่ 4 21

7. ออกแบบความหนาและเหล็กเสริมของฐาน

ที่ Section C-C

$M_{C-C} = 7.819$ ตัน/ม.

$V_{C-C} = 13.420$ ตัน

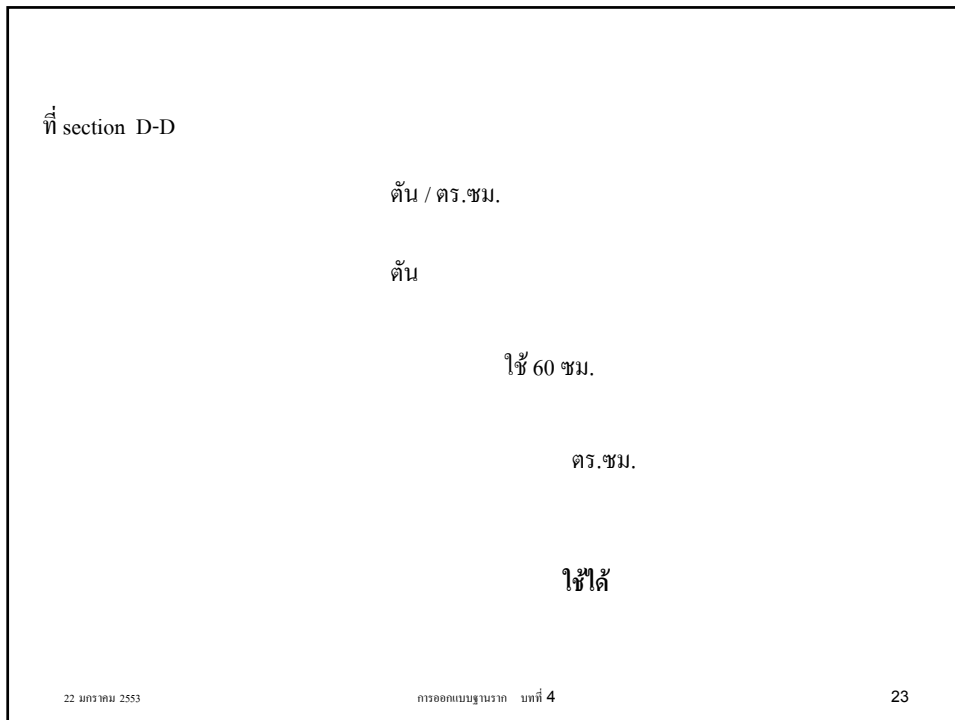
ชม. ใช้ 60 ซม.

คร.ชม. ใช้ A_t

$A_t = 0.0025(60 \times 100) = 15.0$ คร.ชม.

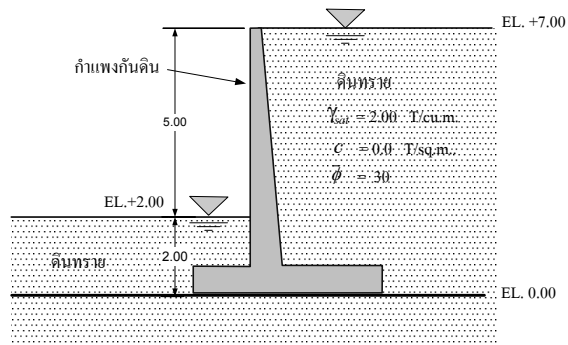
ตรวจสอบแรงเฉือน **ใช้ได้**

22 มกราคม 2553 การออกแบบฐานราก บทที่ 4 22



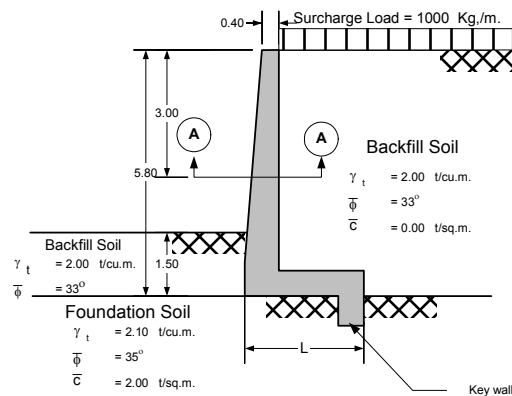
แบบฝึกหัดทำในชั้นเรียน

1. ให้หาสัดส่วนของผนังกันดินชนิด Cantilever Retaining Wall ที่เหมาะสม
2. คำนวณหาแรงดันดินและตรวจสอบ F.S. ของการเลื่อนไถล และการพลิกคว่ำ
3. ออกแบบความหนาและเหล็กเสริมของผนัง (Stem) ในแนวตั้ง



ผนังกันดินแบบ Cantilever R.C. Wall ดังแสดงในรูปที่ 1 อยู่ชิดเขตที่ด้านนอก จึงไม่สามารถยื่นฐานออกนอกเขตที่ได้ จำเป็นต้องมี Key Wall ใต้ฐานเพื่อเพิ่มแรงต้านทานการเลื่อนไถล

1. ให้หาสัดส่วนที่เหมาะสมเบื้องต้น
2. คำนวณหาแรงดันดิน น้ำหนักดินและคอนกรีตที่เกี่ยวข้อง
3. คำนวณหาอัตราส่วนปลอดภัย (F.S.) ต่อการเลื่อนไถลและการพลิกคว่ำ
4. คำนวณหา Bending Moment ที่ผนังกำแพงด้านบน เหนือแนว A-A



รูปที่ 1 Cantilever Retaining Wall

กำแพงกันดินคอนกรีตเสริมเหล็กแบบ Counterfort Wall

หลักการออกแบบผนังกันดินแบบ Counterfort Wall

1. หลักการตรวจสอบ Base Sliding, Overturning, Bearing, Capacity, Overall Stability เหมือนกับ Cantilever R.W.
2. การออกแบบชิ้นส่วนขององค์ประกอบ
 - 2.1 แผ่นผนังและแผ่นฐานชั้น
 - ใช้การวิเคราะห์ Moment จากทฤษฎี Plate (โครงสร้างเปลือกบาง)
 - การออกแบบโดยปรับให้ง่ายขึ้นใช้ Standard BMD.
 - 2.2 คีรีบ Counterfort
 - T-Beam (Deep Beam)
 - Compression member (ทะแยง) (Tension member)
 - 2.3 แผ่นฐานด้านนอก
 - Cantilever slab เหมือน Cantilever R.W.

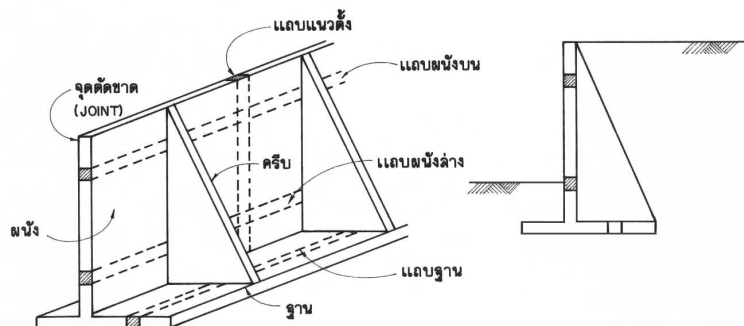
22 มกราคม 2553

การออกแบบฐานราก บทที่ 4

27

องค์ประกอบของ Counterfort Wall

เมื่อความต่างของระดับดินมากกว่า 8 เมตร การออกแบบผนังกันดินแบบ Counterfort จะทำให้ประหยัดกว่าแบบ Cantilever ทั้งนี้เพราะมีคีรีบ ซึ่งเชื่อมต่อระหว่างผนังและฐานเป็นช่วงๆ ช่วยให้เพิ่มความแข็งแรงขึ้น ส่วนประกอบของผนังกันดินแบบนี้ จึงประกอบด้วย ผนัง, ฐาน และคีรีบ



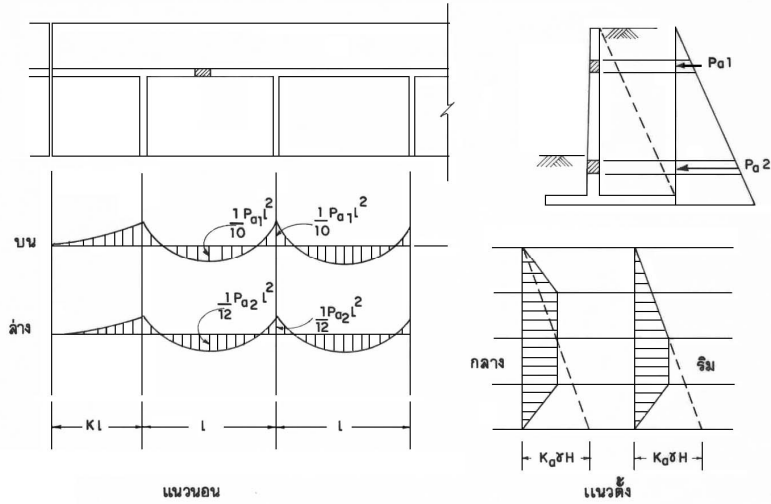
ส่วนประกอบของผนังกันดินแบบ Counterfort

22 มกราคม 2553

การออกแบบฐานราก บทที่ 4

28

การคำนวณโมเมนต์บนผนัง Counterfort

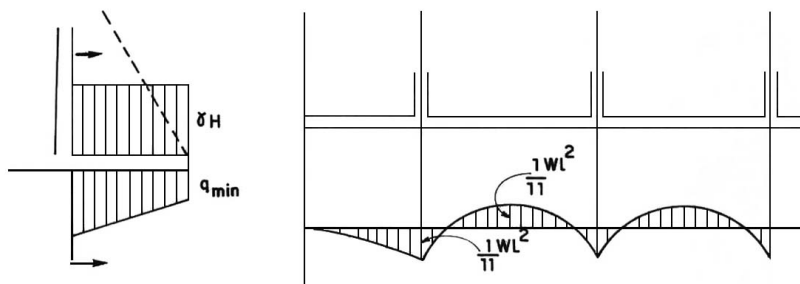


22 มกราคม 2553

การออกแบบฐานราก บทที่ 4

29

การคำนวณโมเมนต์บนฐาน Buttress Wall

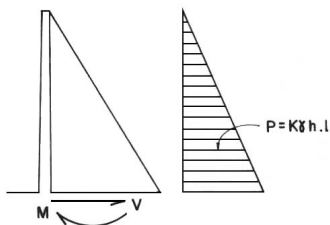
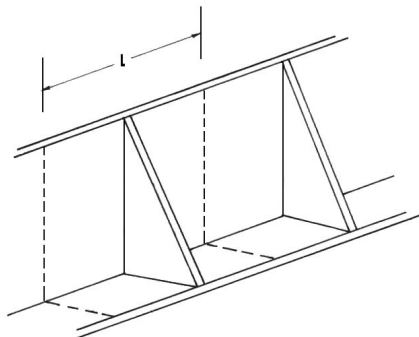


22 มกราคม 2553

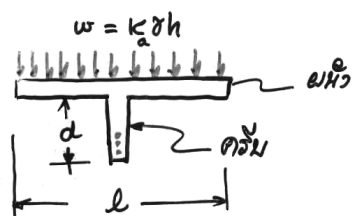
การออกแบบฐานราก บทที่ 4

30

การคำนวณโมเมนต์ในค้ำยัน



T-Beam Assumption



22 มกราคม 2553

การออกแบบฐานราก บทที่ 4

ตัวอย่างการออกแบบ Counterfort Wall

22 มกราคม 2553

การออกแบบฐานราก บทที่ 4

32

ตัวอย่างการออกแบบ Counterfort Wall

22 มกราคม 2553

การออกแบบฐานราก บทที่ 4

33

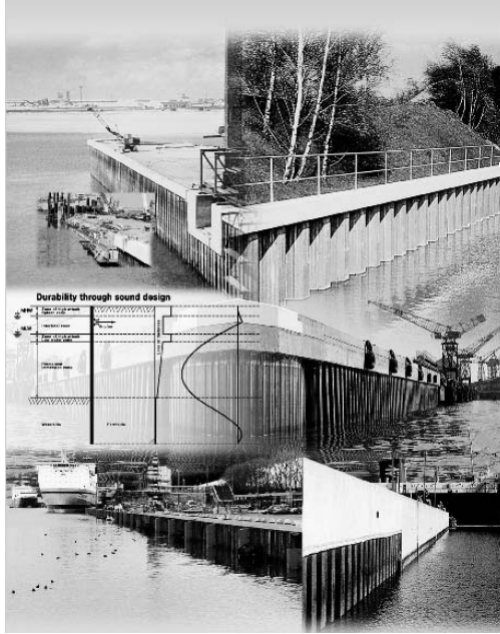
ผนังกันดินแบบเข็มพืดและ Slurry Wall



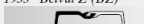
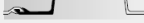
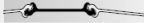



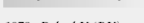
22 มกราคม 2553

การออกแบบฐานราก บทที่ 4

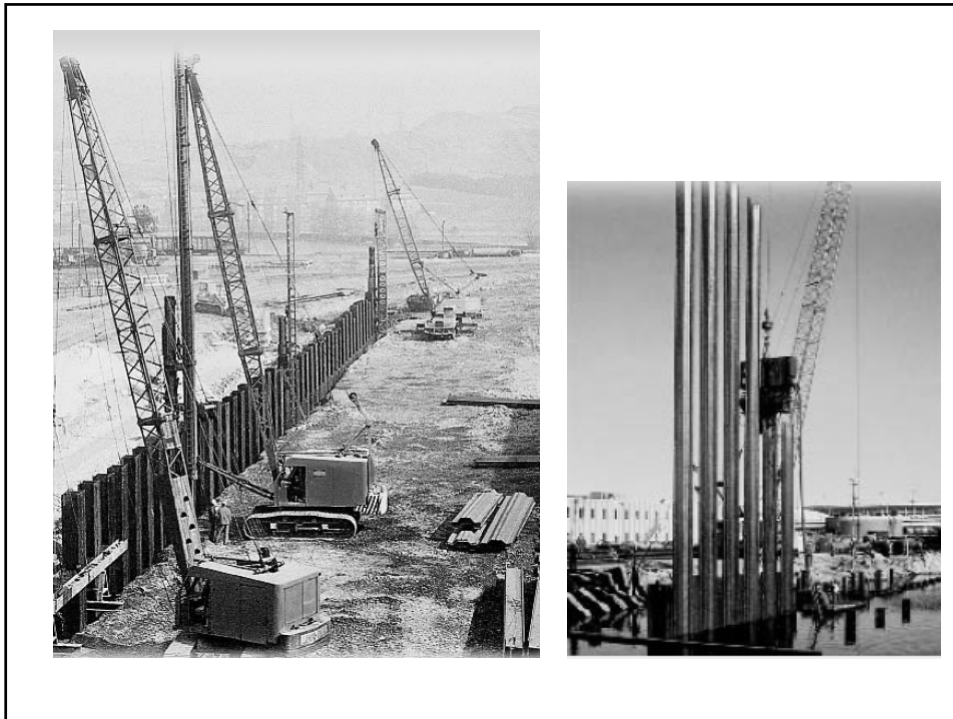
34

การใช้งานของเข็มตอก (Sheet Pile)



- 1911 Ransome 
- 1912 Terre Rouge 
- 1933 Belval Z (BZ) 
- 1948 Belval P (PBP) 
- 1972 HZ for combined walls 
- 1978 Belval U (BU) 
- 1979 Arbed Straight Web (AS 500) 
- 1990 Arbed Z (AZ) 
- 2000 Arbed U (AU) 





There are many installation methods for sheet piles but the most common remains vibro-driving. Depending on the geotechnical properties of the soil and the type of sheet piles, the piling contractor can also select a high-speed double acting hammer or, in certain cases, an impact hammer. Jacking – static action which involves pressing the sheet pile into

the ground by means of a press – represents an efficient solution for certain specific sections. Installation may be facilitated by driving assistance techniques, the most well known of which are pre-drilling and jetting. The latter operation involves injecting water under pressure at the toe of the sheet pile during driving.

For other questions about driving methods please contact the technical department of Arcelor Long Commercial Sheet Piling.

22 มกราคม 2553

การออกแบบฐานราก บทที่ 4

38

ลักษณะการใช้งานของเข็มพืด

- ข้อดี**
1. ตอกก่อนที่จะมีการขุดดิน
 2. หน้าตัดบางจึงไม่กระทบกระเทือนดิน
 3. เหมาะกับการเป็นผนังกันดินชั่วคราวและนำไปใช้ใหม่ได้

- ข้อเสีย**
1. Section Modulus น้อย จึงมีการแอ่นโค้งง่าย ทำให้พื้นดิน โดยรอบเคลื่อนตัวได้ง่าย
 2. ต้องมีสมอยึด หรือค้ำยัน เมื่อมีความลึกมากเพื่อป้องกันการโค้งตัว
 3. ต้องป้องกันสนิมหากใช้เป็นโครงสร้างถาวร

22 มกราคม 2553

การออกแบบฐานราก บทที่ 4

39

U.S. Steel Sheet Pile (US-Standard)

STANDARD SHEET PILING Dimensions and Properties for Designing

STANDARD SHEET PILING Dimensions and Properties for Designing

Designation	Profile*	Weight				Surface Area			Section Properties						Producers	
		Per Foot	Per Sq Ft of Wall	Area A	Driving Width	Including Interlock	Coating** Area	Axis X-X			Axis Y-Y					
								I	S	r	I	S	r			
PZ38		57.0	38.0	16.77	18	5.52	5.06	421.2	70.2	5.01	280.8	48.8	5.01	471.0	49.6	B-U
PZ32		56.0	32.0	16.47	21	5.52	5.06	385.7	67.0	4.84	220.4	38.3	4.84	705.0	63.9	B-U
PZ27		40.5	27.0	11.91	18	4.94	4.48	276.3	45.3	4.82	184.2	30.2	4.82	340.0	36.0	B-U
PDA27		36.0	27.0	10.59	16	4.52	3.86	53.0	14.3	2.24	39.8	10.7	2.24	327.0	39.1	U B
PMA22		36.0	22.0	10.59	19-5/8	4.54	3.88	22.4	8.8	1.57	13.7	5.4	1.57	486.0	47.9	U B
PSA28 †		37.3	28.0	10.98	16	3.74	3.06	6.0	3.3	0.74	4.5	2.5	0.74	332.0	39.8	B-U-W
PSA23 †		30.7	23.0	8.99	16	3.76	3.08	5.5	3.2	0.78	4.1	2.4	0.78	288.0	34.5	B-U-W
FS32 †		40.0	32.0	11.76	15	3.66	2.82	3.6-4.6	2.4-3.0	0.55-0.63	2.9-3.7	1.9-2.4	0.55-0.63	---	---	B-U-W
FS28 †		35.0	28.0	10.28	15	3.70	2.86	3.5-4.6	2.4-3.0	0.58-0.67	2.8-3.7	1.9-2.4	0.58-0.67	---	---	B-U-W

Normal material specifications: ASTM A328, ASTM A572 grades 42 through 55.

* Sections produced by different manufacturers may not interlock properly. Consult the manufacturer.

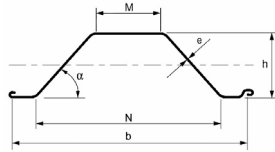
** Excludes bowl and ball of interlock (Divide value by 2 for area on one side of pile.)

† These sections generally used in applications involving interlock strength rather than section modulus. Section properties shown for information purpose only.

Producers: (Only AISI members included)

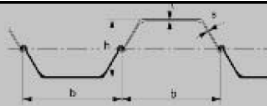
B - Bethlehem Steel Corporation
U - United States Steel Corporation
W - Watson Steel Division of National Steel Corporation

U-Shape Steel Sheet Pile (EU-Standard)



Section	Width b (mm.)	Height h (mm.)	Thickness e (mm.)	Sectional Area (cm ² /m.)	Mass		Moment of Inertia (cm ⁴ /m.)	Elastic Section Modulus (cm ³ /m.)	Coating Area per Single Pile (m ² /m.)
					kg./m of single pile	kg./m ² of wall			
PAL 30 30	660	89	3	37.5	19.4	29.4	500	112	0.80
PAL 30 40	660	90	4	49.9	25.8	39.2	666	147	0.80
PAL 30 50	660	91	5	62.2	32.2	48.8	831	181	0.80
PAL 31 30	711	125	3	42.2	23.5	33.1	1,244	199	0.97
PAL 31 40	711	126	4	56.1	31.3	44.0	1,655	261	0.97
PAL 31 50	711	127	5	70.0	39.0	54.9	2,063	322	0.97
PAL 32 60	700	149	6	84.1	46.2	66.0	3,096	413	0.92
PAL 32 70	700	150	7	96.8	53.2	76.0	3,604	479	0.92
PAL 32 80	700	151	8	112.1	61.6	88.0	4,109	545	0.92
PAL 32 90	700	152	9	127.4	70.0	100.0	4,611	605	0.92
PAU 22 40	922	251.5	4	53.9	39.0	42.3	5,101	404	1.22
PAU 22 50	922	252.5	5	67.3	48.7	52.8	6,363	504	1.22
PAU 22 60	922	253.5	6	80.7	58.3	63.3	7,620	600	1.22
PAU 24 40	813	293	4	61.1	39.0	48.0	7,897	537	1.22
PAU 24 50	813	294	5	76.3	48.7	59.9	9,858	669	1.22
PAU 24 60	813	295	6	91.4	58.3	71.8	11,813	801	1.22
PAU 27 70	804	296	7	111.4	70.4	87.5	14,030	934	1.16
PAU 27 80	804	297	8	127.1	80.3	99.8	15,995	1,063	1.16

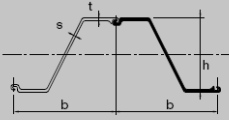
U-Shape Steel Sheet Pile (EU-Standard)



Section	Width b mm	Height h mm	Thickness t s mm mm		Sectional area cm ² /m	Mass		Moment of inertia cm ⁴ /m	Elastic section modulus cm ³ /m		Static moment cm ³ /m	Plastic section modulus cm ³ /m	Class*
			kg/m of single pile	kg/m ² of wall		cm ³ /m	cm ³ /m						
AU 14	750	408	10.0	8.3	132	77.9	104	28710	1410	820	1663	2 2 2 2 3 3	
AU 16	750	411	11.5	9.3	147	86.3	115	32850	1600	935	1891	2 2 2 2 2 2	
AU 17	750	412	12.0	9.7	151	89.0	119	34270	1665	975	1968	2 2 2 2 2 2	
AU 18	750	441	10.5	9.1	150	88.5	118	39300	1780	1028	2082	2 2 2 3 3 3	
AU 20	750	444	12.0	10.0	165	96.9	129	44440	2000	1157	2339	2 2 2 2 2 3	
AU 21	750	445	12.5	10.3	169	99.7	133	46180	2075	1200	2423	2 2 2 2 2 2	
AU 23	750	447	13.0	9.5	173	102.1	136	50700	2270	1285	2600	2 2 2 2 2 3	
AU 25	750	450	14.5	10.2	188	110.4	147	56240	2500	1420	2866	2 2 2 2 2 2	
AU 26	750	451	15.0	10.5	192	113.2	151	58140	2580	1465	2955	2 2 2 2 2 2	
PU 6	600	226	7.5	6.4	97	45.6	76	6780	600	335	697	3 3 4 4 4 4	
PU 8	600	280	8.0	8.0	116	54.5	91	11620	830	480	983	3 3 3 4 4 4	
PU 12	600	360	9.8	9.0	140	66.1	110	21600	1200	715	1457	2 2 2 2 2 2	
PU 12 10/10	600	360	10.0	10.0	148	69.9	116	22580	1255	755	1535	2 2 2 2 2 2	
PU 16	600	380	12.0	9.0	159	74.7	124	30400	1600	925	1878	2 2 2 2 2 2	
PU 20	600	430	12.4	10.0	179	84.3	140	43000	2000	1165	2363	2 2 2 2 2 2	
PU 25	600	452	14.2	10.0	199	93.6	156	56490	2500	1435	2899	2 2 2 2 2 2	
PU 32	600	452	19.5	11.0	242	114.1	190	72320	3200	1825	3687	2 2 2 2 2 2	
L 2 S	500	340	12.3	9.0	177	69.7	139	27200	1600	915	1871	2 2 2 2 2 2	
L 3 S	500	400	14.1	10.0	201	78.9	158	40010	2000	1175	2389	2 2 2 2 2 2	
L 4 S	500	440	15.5	10.0	219	86.2	172	55010	2500	1455	2956	2 2 2 2 2 2	
JSP3	400	250	13.0	-	191	60	150	16800	1340	730	-	-	

The moment of inertia and section moduli values given assume correct shear transfer across the interlock.
 *: Classification according to ENV 1993-5.
 Class 1 is obtained by verification of the rotation capacity for a class 2 cross-section.
 A set of tables with all the data required for design in accordance with ENV 1993-5 is available from our Technical Department.
 All PU sections can be rolled-up or -down by 0.5 mm and 1.0 mm. Other sections on request.

Z-Shape Steel Sheet Pile (EU-Standard)



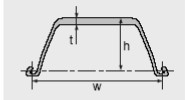
Section	Width		Height		Thickness		Sectional area cm ² /m	Mass		Moment of inertia cm ⁴ /m	Elastic section modulus cm ³ /m	Static moment cm ³ /m	Plastic section modulus cm ³ /m	Class*	
	b mm	h mm	t mm	s mm	kg/m of single pile	kg/m ² of wall									
AZ 12	670	302	8.5	8.5	126	66.1	99	18140	1200	705	1409	2	3	3	3
AZ 13	670	303	9.5	9.5	137	72.0	107	19700	1300	765	1528	2	2	2	3
AZ 14	670	304	10.5	10.5	149	78.3	117	21300	1400	825	1651	2	2	2	2
AZ 17	630	379	8.5	8.5	138	68.4	109	31580	1665	970	1944	2	2	3	3
AZ 18	630	380	9.5	9.5	150	74.4	118	34200	1800	1050	2104	2	2	3	3
AZ 19	630	381	10.5	10.5	164	81.0	129	36980	1940	1140	2275	2	2	2	2
AZ 25	630	426	12.0	11.2	185	91.5	145	52250	2455	1435	2873	2	2	2	2
AZ 26	630	427	13.0	12.2	198	97.8	155	55510	2600	1530	3059	2	2	2	2
AZ 28	630	428	14.0	13.2	211	104.4	166	58940	2755	1625	3252	2	2	2	2
AZ 34	630	459	17.0	13.0	234	115.5	183	78700	3430	1990	3980	2	2	2	2
AZ 36	630	460	18.0	14.0	247	122.2	194	82800	3600	2100	4196	2	2	2	2
AZ 38	630	461	19.0	15.0	261	129.1	205	87080	3790	2210	4417	2	2	2	2
AZ 46	580	481	18.0	14.0	291	132.6	229	110450	4595	2650	5295	2	2	2	2
AZ 48	580	482	19.0	15.0	307	139.6	241	115670	4800	2775	5553	2	2	2	2
AZ 50	580	483	20.0	16.0	322	146.7	253	121060	5015	2910	5816	2	2	2	2
For minimum steel thicknesses of 10 mm:															
AZ 13 10/10	670	304	10.0	10.0	143	75.2	112	20480	1350	795	1589	2	2	2	3
AZ 18 10/10	630	381	10.0	10.0	157	77.8	123	35540	1870	1095	2189	2	2	2	2
For minimum steel thicknesses of 12.7 mm:															
AZ 26 + 0.5	630	428	13.5	12.7	204	101.1	161	57240	2675	1575	3155	2	2	2	2

*: Classification according to ENV 1993-5.
Class 1 is obtained by verification of the rotation capacity for a class-2 cross-section.
A set of tables with all the data required for design in accordance with ENV 1993-5 is available from our Technical Department.

U-Shape Steel Sheet Pile (Japanese-Standard)

1 U-shaped steel sheet pile

Select an appropriate type of U-shaped steel sheet pile based on the usage and load conditions.



■ List of cross-sectional performance values

Type	Dimensions			Per steel sheet pile				Per each meter of wall width			
	Effective width W (mm)	Effective height h (mm)	Thickness t (mm)	Cross section x 10 ⁻² (m ²)	Geometrical moment of inertia x 10 ⁻⁸ (m ⁴)	Section modulus x 10 ⁻³ (m ³)	Unit weight (kg/m)	Cross section x 10 ⁻² (m ² /m)	Geometrical moment of inertia x 10 ⁻⁸ (m ⁴ /m)	Section modulus x 10 ⁻³ (m ³ /m)	Unit weight (kg/m ²)
JFESP-2W	600	130	10.3	78.70	2,110	203	61.8	131.2	13,000	1,000	103
JFESP-3W	600	180	13.4	103.9	5,220	376	81.6	173.2	32,400	1,800	136
JFESP-4W	600	210	18.0	135.3	8,630	539	106	225.5	56,700	2,700	177
JFESP-1A	400	85	8.0	45.21	598	88	35.5	113.0	4,500	529	88.8
JFESP-2	400	100	10.5	61.18	1,240	152	48.0	153.0	8,740	874	120
JFESP-3	400	125	13.0	76.42	2,220	223	60.0	191.0	16,800	1,340	150
JFESP-4	400	170	15.5	96.99	4,670	362	76.1	242.5	38,600	2,270	190
JFESP-5L	500	200	24.3	133.8	7,960	520	105	267.6	63,000	3,150	210
JFESP-6L	500	225	27.6	153.0	11,400	680	120	306.0	86,000	3,820	240

22 มกราคม 2553การออกแบบฐานราก บทที่ 444

ประเภทของเข็มพืด

1. Cantilever Sheet Pile $H = 2 - 5$ เมตร

2. Anchored Sheet Pile $H \cong 3 - 10$ เมตร

- Free Earth Support

- Fixed Earth Support

22 มกราคม 2553

การออกแบบฐานราก บทที่ 4

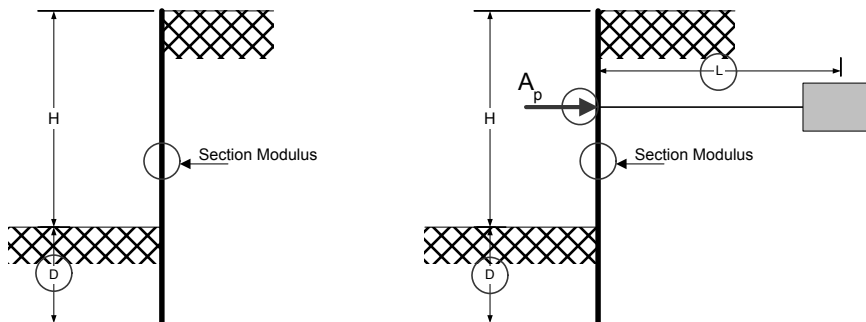
45

ความต้องการในการออกแบบ

1. ความยาวของเข็มพืด = ความต่างของชั้นดิน (H) + ระยะหยั่ง (D)

2. ขนาดหน้าตัดเข็มพืด = Section Modulus

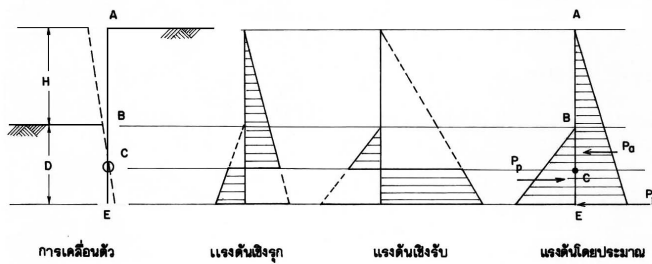
3. แรงค้ำยัน หรือแรงดึงในสมอ (A_p)



แรงดันดินกระทำต่อเข็มพืดแบบ Cantilever ในดินทราย

1. Cantilever Sheet Pile

ในกรณีที่ความต่างของชั้นดินไม่มากนัก อาจออกแบบเข็มพืดให้ปลายหยั่งลงไปชั้นดินให้เพียงพอที่จะรับโมเมนต์ ในลักษณะ “Fixed End” โดยไม่ต้องมีสมอคอยช่วยรับแรงด้านบน และเมื่อใช้งานปลายเข็มด้านบน จะแอนตัวออกเล็กน้อย



Sheet Pile Structures.

- 1. Cantilever S.P.
- 2. Anchored S.P.
- Free Earth Support
- Fixed Earth Support

แรงดันดินด้านข้างต่อเข็มพืดแบบ Cantilever

22 มกราคม 2553

การออกแบบฐานราก บทที่ 4

47

จากรูปแรงดันดินด้านข้างต่อเข็มพืดแบบ Cantilever

$$P_a = \frac{1}{2} K_a \cdot \gamma (H + D)^2 \quad \text{---(1)}$$

$$P_p = \frac{1}{2} K_p \cdot \gamma D^2 \quad \text{---(2)}$$

$\Sigma M @ E = 0;$

$$P_p \cdot \frac{D}{3} - P_a \cdot \frac{(H + D)}{3} = 0 \quad \text{หรือ} \quad D = \frac{H \cdot \sqrt[3]{K_a / K_p}}{1 - \sqrt[3]{K_a / K_p}} \quad \text{---(3)}$$

ถ้า $K_p = \frac{1}{K_a}$ แทนในสมการ (3)

$$D = H \cdot \left[\frac{K_a^{2/3}}{1 - K_a^{2/3}} \right] \quad \text{---(4)}$$

$\Sigma F_H = 0$

$$P_E = P_p - P_a \quad \text{---(5)}$$

ในทางปฏิบัติค่า D จะเผื่อไว้อีกประมาณ 20%

เมื่อทราบค่า D, P_E จะสามารถเขียน S.F.D. และ B.M.D. ได้

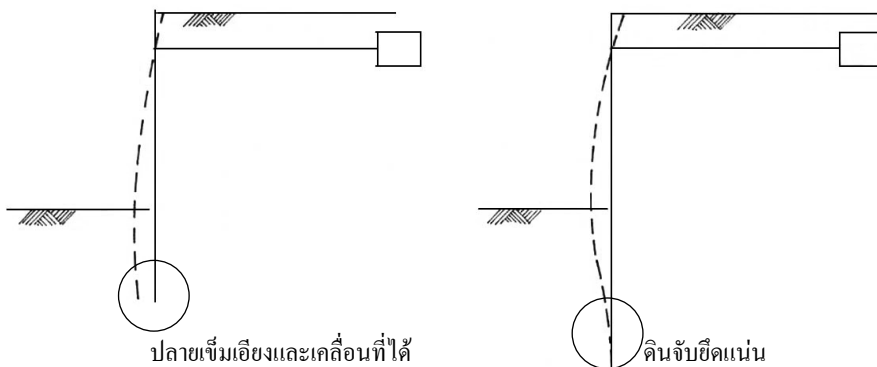
เข็มพืดมีสมอยึด (ANCHORED SHEET PILE WALL)

เมื่อความต่างระดับของระดับดินต่างกันมากกว่า 6 เมตร การออกแบบเข็มพืดที่มีการยึดด้วยระบบสมที่ระดับบนของกำแพงจะมีความประหยัดกว่า ระบบนี้จะทำให้ความลึกในการฝังจนปลายล่างของเข็มลดลงและพื้นที่หน้าตัด (Section Modulus) ของเข็มพืดลดลง แต่อย่างไรก็ตามการออกแบบเข็มพืดมีสมอยึดก็ยุ่งยากขึ้นและต้องมีความระมัดระวังมากขึ้น

ตามปกติการออกแบบเข็มพืดลักษณะนี้ยังแบ่งย่อยออกเป็นสองแบบ ขึ้นอยู่กับลักษณะการจับยึดปลายด้านล่างของเข็มซึ่งจะเป็นปัจจัยกำหนดการเคลื่อนตัวของเข็ม คือ

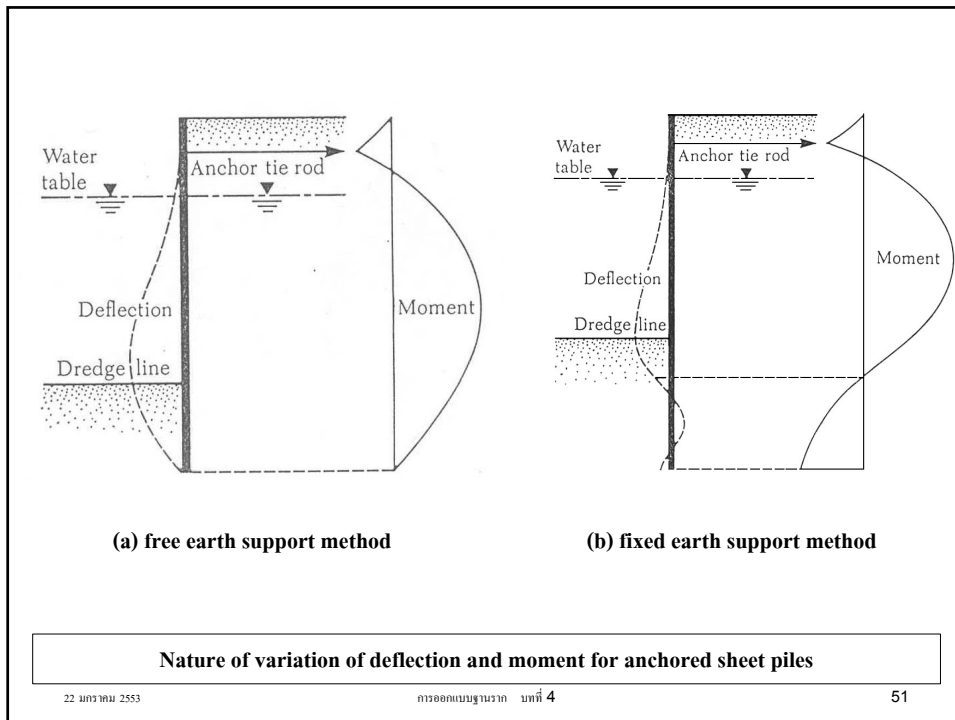
- ก) *Free earth support:* เมื่อปลายล่างขยับตัวหรือหมุนตัวได้บ้าง เกิดจากดินโดยรอบไม่แข็งหรือแน่นมากและ/หรือการตอกหยั่งลงได้ไม่ลึกมากนัก
- ข) *Fixed earth support:* เมื่อปลายล่างถูกตรึงไม่ขยับตัวและไม่มีการหมุน เมื่อมีการตอกปลายหยั่งลงได้ลึก

ลักษณะการโค้งของเข็มพืดแบบ Free Earth และ Fixed Earth Support

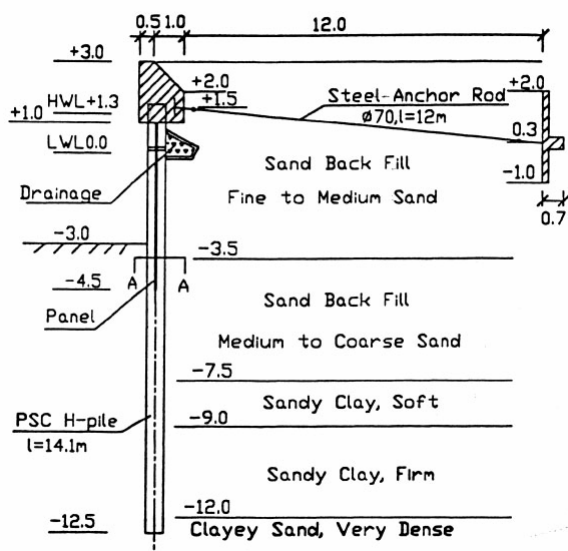


(a) free earth support method

(b) fixed earth support method

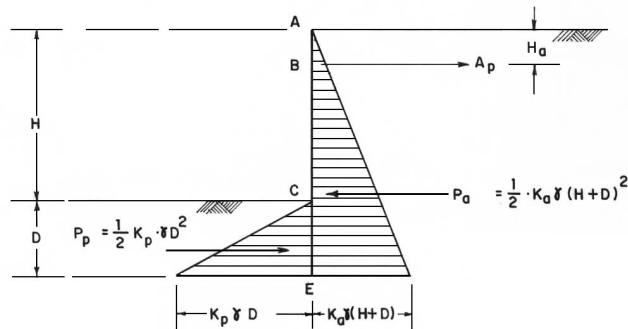


ตัวอย่างหน้าตัดเข็มพืดแบบมีสมอยึด



แรงดันดินกระทำต่อเข็มพืดแบบ Free Earth Support ในดินทราย

การวิเคราะห์โมเมนต์แบบ “Free Earth Support” จะเขียนการกระจายของหน่วยแรงดันด้านข้างได้เหมือนแบบ “Cantilever” ยกเว้นไม่มีแรงดัน P_E ที่ปลายเข็ม เพราะชั้นดินไม่ได้ยึดปลายเข็มไว้แน่นมาก



22 มกราคม 2553

การออกแบบฐานราก บทที่ 4

53

การหาระยะฝังจมและโมเมนต์ในเข็มพืดแบบ Free Earth Support ในดินทราย

Unknown A_p, D .

---(1)

---(2)

สมการ (2) มีค่าที่ไม่ทราบคือ D เพียงค่าเดียวจึงสามารถแก้สมการหาค่า D โดยแทนค่า P_p และ P_p ในเทอมของ D ในสมการที่ (2) เมื่อทราบค่า D (ในการออกแบบขั้นสุดท้ายให้เพิ่มระยะ D ขึ้นอีก 20% หรือลดค่า P_p ลงไป โดยใช้ F.S. = 2.0 หาร P_p เพื่อความปลอดภัย)

จากค่า D (เดิม) เมื่อนำไปหาค่า P_a และ P_p แล้วแทนในสมการ (1) ก็สามารถหาค่า A_p ออกมาได้

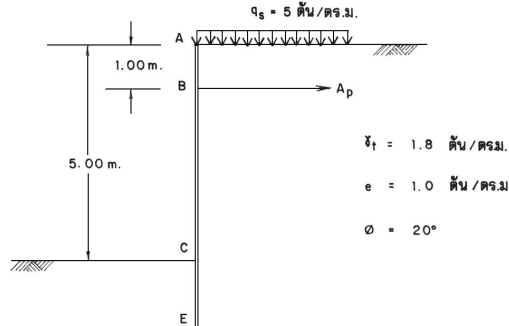
ขั้นตอนสุดท้ายคือการวิเคราะห์หา S.F.D. และ B.M.D. แล้วนำไปเลือกใช้ขนาดเข็มพืดที่เหมาะสมต่อไป

22 มกราคม 2553

การออกแบบฐานราก บทที่ 4

54

ตัวอย่างการออกแบบเข็มพืดแบบ Free Earth Support ในดินทราย



1. คำนวณหาสัมประสิทธิ์แรงดันดินด้านข้าง

$$K_a = \frac{1 - \sin \phi}{1 + \sin \phi} = \frac{1 - \sin 20^\circ}{1 + \sin 20^\circ} = 0.496$$

$$K_p = \frac{1 + \sin \phi}{1 - \sin \phi} = \frac{1 + \sin 20^\circ}{1 - \sin 20^\circ} = 2.013$$

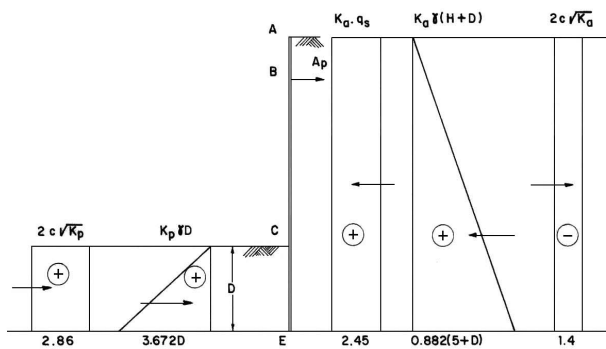
22 มกราคม 2553

การออกแบบฐานราก บทที่ 4

55

ตัวอย่างการออกแบบเข็มพืดแบบ Free Earth Support ในดินทราย (ต่อ)

2. เขียน Diagram ของแรงดินด้านข้าง



22 มกราคม 2553

การออกแบบฐานราก บทที่ 4

56

ตัวอย่างการออกแบบเข็มพืดแบบ Free Earth Support ในดินทราย (ต่อ)

3. หาค่า D โดยพิจารณาโมเมนต์รอบจุด B

$$\Sigma M @ B = 0$$

$$= 1.4(5+D) \left[\left(\frac{5+D}{2} \right) - 1 \right] + \frac{3.672}{2} (D)^2 \left(\frac{2}{3} D + 4 \right) + 2.856(D) \left(\frac{D}{2} + 4 \right) \quad \text{---(6)}$$

จากสมการ (6) หาค่า D โดยวิธี Trial หรือแก้สมการ จะได้ค่า

$$D \approx 3.0 \text{ ม.}$$

22 มกราคม 2553

การออกแบบฐานราก บทที่ 4

57

ตัวอย่างการออกแบบเข็มพืดแบบ Free Earth Support ในดินทราย (ต่อ)

4. หาค่า A_p

$$\Sigma F_H = 0$$

$$A_p = 2.45(5+D) + \frac{0.882}{2} (5+D)^2 - 1.4(5+D) - \frac{3.672D^2}{2} - 2.856D \quad \text{---(7)}$$

$$\therefore A_p = 11.532 \text{ ตัน}$$

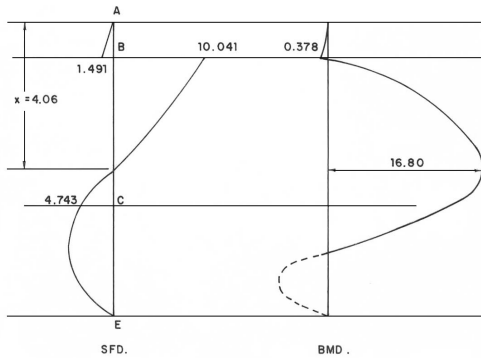
22 มกราคม 2553

การออกแบบฐานราก บทที่ 4

58

ตัวอย่างการออกแบบเข็มพืดแบบ Free Earth Support ในดินทราย (ต่อ)

5. เขียน S.F.D. และ B.M.D.



หาค่า x ซึ่งเป็นจุด Max. B.M. โดยเป็นตำแหน่งที่แรงเฉือนเป็นศูนย์

$$X = 4.06 \text{ ม.}$$

∴ โมเมนต์ค้ดสูงสุดนเข็มพืด
= 16.80 ค้ด-ม.

ตัวอย่างการออกแบบเข็มพืดแบบ Free Earth Support ในดินทราย (ต่อ)

6. เลือกขนาดเข็มพืด

Section Modulus ที่ต้องการ

$$= 1200 \text{ ซม.}^3 / \text{ม.}$$

$$\text{แปลงหน่วยเป็น } fps = 22.3 \text{ นิ้ว.}^3 / \text{ฟุต.}$$

$$\text{ใช้เข็มพืดขนาด PZ27, } S = 30.2 \text{ นิ้ว.}^3 / \text{ฟุต}$$

U.S. Steel Sheet Pile (US-Standard)

STANDARD SHEET PILING

Dimensions and Properties
for Designing

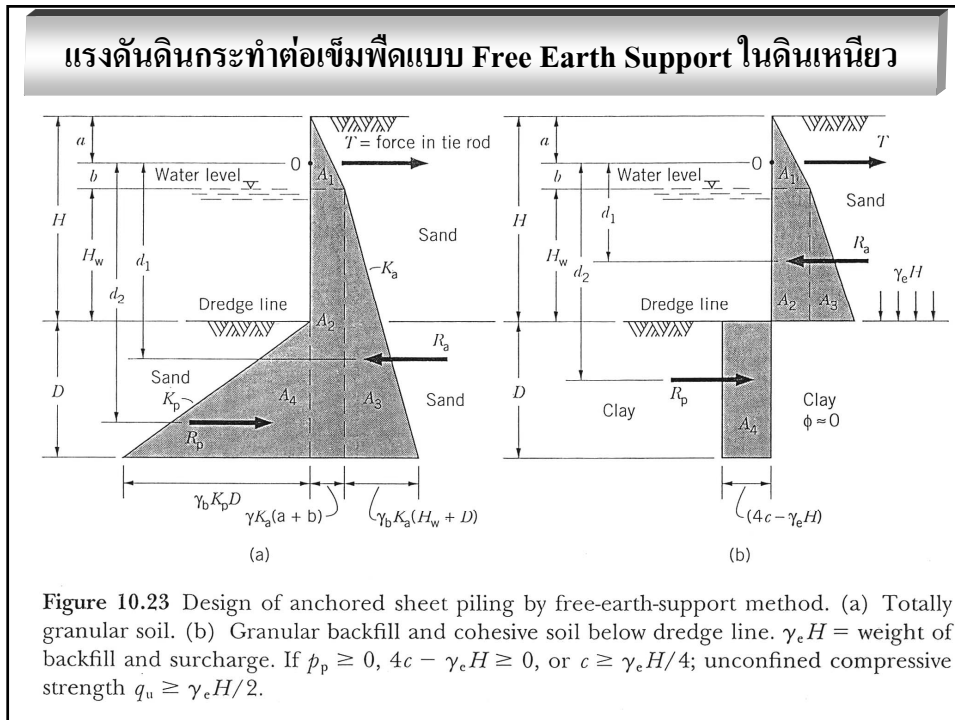
STANDARD SHEET PILING

Dimensions and Properties
for Designing

Designation	Profile*	Weight		Area		Surface Area		Driving Width	Including Interlock	Coating** Area	Section Properties						Producers		
		Per Foot	Per Sq Ft of Wall	Area A	Area B	Per Linear Foot of Wall	Per Linear Foot of Wall				Axis X-X		Axis Y-Y						
		lb	lb	in. ²	in. ²	in.	in. ² /ft	in.	in. ² /ft	in. ² /ft	Single Section	Single Section	Single Section	Single Section	Single Section	Single Section			
											I	S	r	I	S	r	I	S	
											in. ⁴	in. ³	in.	in. ⁴	in. ³	in.	in. ⁴	in. ³	
PZ38		57.0	38.0	16.77	18	5.52	5.06				421.2	70.2	5.01	280.8	46.8	5.01	471.0	49.6	B-U
PZ32		56.0	32.0	16.47	21	5.52	5.06				385.7	67.0	4.84	220.4	38.3	4.84	705.0	63.9	B-U
PZ27		40.5	27.0	11.91	18	4.94	4.48				276.3	45.3	4.82	184.0	30.2	4.82	340.0	36.0	B-U
PDA27		36.0	27.0	10.59	18	4.52	3.86				53.0	14.3	2.24	39.8	10.7	2.24	327.0	39.1	U B
PMA22		36.0	22.0	10.59	19-5/8	4.54	3.88				22.4	8.8	1.57	13.7	5.4	1.57	486.0	47.8	U B
PSA28 †		37.3	28.0	10.98	16	3.74	3.06				6.0	3.3	0.74	4.5	2.5	0.74	332.0	39.8	B-U-W
PSA23 †		30.7	23.0	8.99	16	3.76	3.08				5.5	3.2	0.78	4.1	2.4	0.78	288.0	34.5	B-U-W
PS32 †		40.0	32.0	11.76	15	3.86	2.82				3.6-4.6	2.4-3.0	0.55-0.63	2.9-3.7	1.9-2.4	0.55-0.63	—	—	B-U-W
PS28 †		35.0	28.0	10.29	15	3.70	2.86				3.5-4.6	2.4-3.0	0.58-0.67	2.8-3.7	1.9-2.4	0.58-0.67	—	—	B-U-W

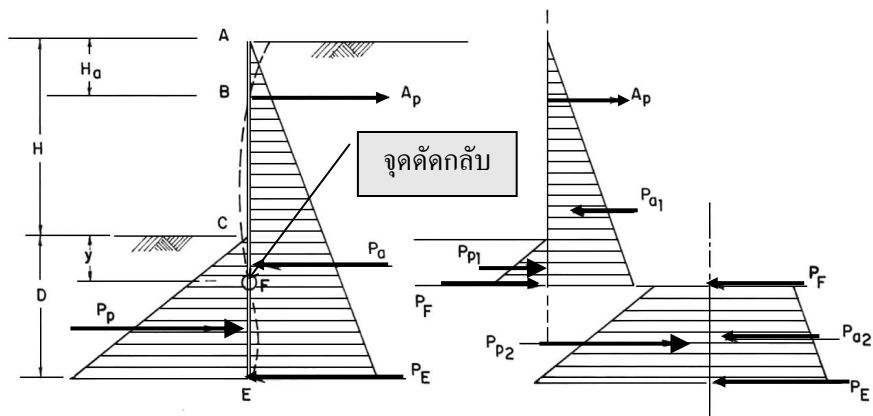
Normal material specifications: ASTM A328, ASTM A572 grades 42 through 55.
* Sections produced by different manufacturers may not interlock properly. Consult the manufacturer.
** Excludes bowl and ball of interlock (Divide value by 2 for area on one side of pile).
† These sections generally used in applications involving interlock strength rather than section modulus. Section properties shown for information purposes only.

Producers: (Only AISI members included)
B - Bethlehem Steel Corporation
U - United States Steel Corporation
W - Weirton Steel Division of National Steel Corporation



แรงดันดินกระทำต่อเข็มพิคแบบ Fixed Earth Support ในดินทราย

การวิเคราะห์แบบ “Fixed Earth Support” การกระจายของหน่วยแรงดันด้านข้างจะเหมือนเข็มพิคแบบ “Free Earth Support” ทุกอย่าง และต้องเพิ่มแรงดัน P_E ที่จุดปลายล่างของเข็มพิคเข้าไปด้วย



22 มกราคม 2553

การออกแบบฐานราก บทที่ 4

63

เมื่อ Unknown มี 3 ค่า คือ

$$A_p, P_E, D$$

ในขณะที่มีสมการสมดุล 2 สมการ คือ

$$\sum F_H = 0, \quad \sum M = 0$$

จึงทำให้เป็นปัญหาของ Structural Indeterminate จึงต้องหาทางแก้โดยการแยกเข็มออกเป็น 2 ส่วน โดยเลือกจุด F เป็นจุดแยกโดยที่จุดนี้เป็นจุดที่โมเมนต์เป็นศูนย์ ที่จุดดัดกลับ (Point of Contraflexure) จึงเปรียบเสมือนเป็นจุดหมุน (Hinge) คงมีการส่งผ่านเฉพาะแรง P_F เท่านั้น จากการทดลองและตรวจสอบในสนามพบว่า ระยะของจุด F อยู่ลึกจากผิวดินนอกเข็ม ประมาณ 0.1 (H) เราจึงสามารถแยกเข็มออกเป็น 2 ส่วน ที่จุดนี้ โดยแต่ละส่วนจะมีค่าที่ไม่ทราบ เท่ากับจำนวนสมการพอดี จึงสามารถทำการวิเคราะห์ได้ดังนี้

22 มกราคม 2553

การออกแบบฐานราก บทที่ 4

64

Indeterminate Structures

3- Unknowns \longrightarrow A_p, P_E, D

2- Equations \longrightarrow $\sum F_H = 0, \sum M = 0$

ให้แยก Free body diagram ออกเป็น 2 ส่วน คือ

1. ส่วนเหนือจุด F (จุดโค้งกลับหรือจุดคดกลับ) เป็นคานที่มีการถ่ายแรง Shear เท่านั้น โดยที่ปลายล่างมีแรงที่กระทำ = P_F ดังนั้น Unknown เป็น A_p, P_F
2. ส่วนต่ำกว่าจุด F เมื่อทราบค่า P_F แล้วจึงเป็นคานที่มี D และ P_E เป็น Unknown

22 มกราคม 2553

การออกแบบฐานราก บทที่ 4

65

จากเข็มีส่วนบน Unknown A_p, P_F

$$\sum F_H = 0 \quad A_p = P_{a1} - P_{p1} - P_F \quad \text{---(3)}$$

$$\sum M @ B = 0 \quad P_F[(1.1)H - H_a] = P_{a1}\left[1.1H\left(\frac{2}{3}\right) - H_a\right] - P_{p1}\left[H - H_a + 0.1H\left(\frac{2}{3}\right)\right] \quad \text{---(4)}$$

จากสมการที่ (4) จะหาค่า P_F ได้ แทนค่าในสมการ (3) จะหาค่า A_p ได้

จากเข็มีส่วนล่าง Unknown D, P_E

$$\sum M @ E = 0 \quad P_F(D - 0.1H) + P_{a2}(h_{a2}) - P_{p2}(h_{p2}) = 0 \quad \text{---(5)}$$

จากสมการ (5) ค่าที่ไม่ทราบคือ D ซึ่งสามารถแก้สมการหาได้เมื่อทราบค่า D แล้ว แล้วจึงนำไปวิเคราะห์ S.F.D. และ B.M.D. เพื่อการเลือกขนาดเข็มพืดที่เหมาะสมต่อไป

ในการออกแบบความยาวขั้นสุดท้ายให้เพิ่มขึ้นอีก 20% เพื่อความปลอดภัย

22 มกราคม 2553

การออกแบบฐานราก บทที่ 4

66

การออกแบบสมอยึด

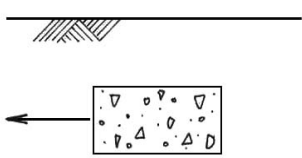
เมื่อผนังกันดินจำเป็นต้องมีสมอยึด การออกแบบเพื่อให้สามารถรับแรงดึงได้ จะต้องประกอบส่วนสำคัญ 3 ประการ คือ

- ก. ขนาดและชนิดของเหล็กเส้นยึดสมอ (Tie Rod)
- ข. ขนาดและรูปร่างของตัวสมอ (Anchor Size)
- ค. ตำแหน่งของสมอ (Anchor Location)

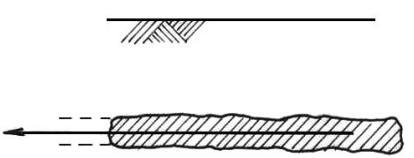
ตัวสมอเองสามารถออกแบบได้หลายลักษณะตามความเหมาะสมของสถานที่ วัสดุ และวิธีการก่อสร้าง

22 มกราคม 2553 การออกแบบฐานราก บทที่ 4 67

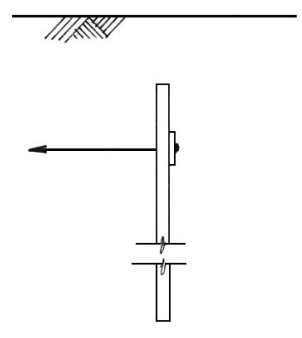
ลักษณะสมอยึด



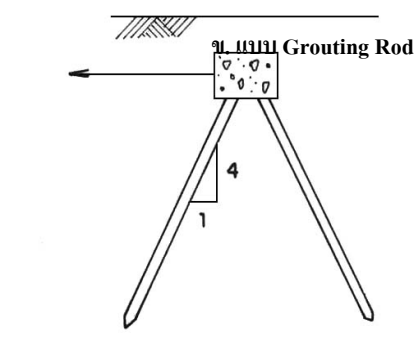
ก. แบบแท่งคอนกรีต



ข. แบบ Grouting Rod



ค. แบบพืดสมอ

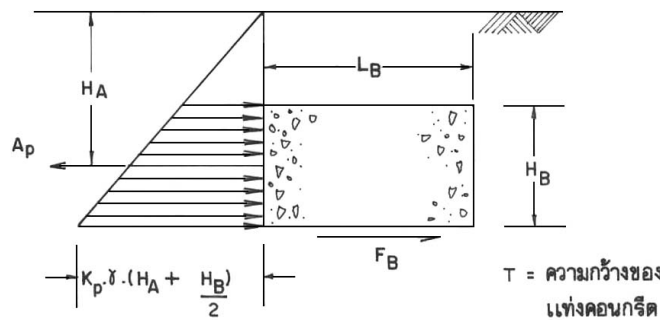


ง. แบบเข็มเอียง

การออกแบบฐานราก

การออกแบบแท่งคอนกรีตสมอยึด(Concrete Bulk Head)

แท่งคอนกรีต จะรับแรงดึงโดยอาศัยความหนัก และความใหญ่ของคอนกรีต เป็นตัวต้านทาน ดังนั้นจึงเรียกว่า “Dead Man” หรือ “Bulk Head” แรงดันดินด้านหน้า และความฝืดของดินด้านข้างจะนำมาคำนวณเป็นแรงต้าน



22 มกราคม 2553

การออกแบบฐานราก บทที่ 4

69

การออกแบบแท่งคอนกรีตสมอยึด (ต่อ)

$$\therefore \text{แรงดันด้านหน้า} \quad P_B = K_p \cdot \gamma \cdot H_A \cdot (H_B \cdot T) \quad \text{---(8)}$$

เมื่อ T = ความกว้างของแท่งคอนกรีต

\therefore \text{แรงดันจากความฝืดที่พื้นผิวด้านล่าง}

$$F_B = \left[\gamma_s \cdot \left(H_A - \frac{H_B}{2} \right) + \gamma_c \cdot H_B \right] \cdot L_B \cdot T \cdot \tan \phi \quad \text{---(9)}$$

เมื่อ γ_c = ความหนาแน่นของคอนกรีต

$$\therefore F.S. = \frac{P_B + F_B}{A_p} \quad \text{F.S ต้องมากกว่า 2.0} \quad \text{---(10)}$$

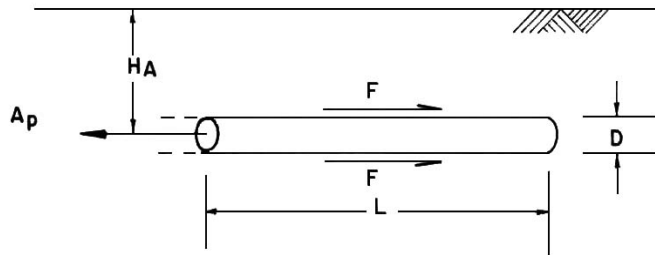
22 มกราคม 2553

การออกแบบฐานราก บทที่ 4

70

การออกแบบสมอยึดแบบแท่งอัดฉีดน้ำปูน

Grouting Rod, มักจะใช้ในกรณีที่ไม่สามารถขุดดินลงไปก่อสร้างสมอในตำแหน่งที่ต้องการได้ เช่น มีถนน หรือสิ่งก่อสร้างอยู่ด้านบน หรืออยู่ในเขตที่ของผู้อื่น อาจต้องเจาะเข้าไปฝังกันดิน จนถึงตำแหน่งที่ต้องการสอดเหล็กหรือลวดรับแรงดึงแล้ว ฉีดน้ำปูนเข้าไปหุ้มยึดกับดิน โดยรอบ และจะสามารถรับแรงดึงได้โดยความฝืดที่ผิวโดยรอบ



22 มกราคม 2553

การออกแบบฐานราก บทที่ 4

71

การออกแบบสมอยึดแบบแท่งอัดฉีดน้ำปูน (ต่อ)

สำหรับดินทราย

$$F = \pi \cdot DL \cdot \gamma \cdot H_A \cdot \tan \phi \quad \text{---(11)}$$

สำหรับดินเหนียว

$$F = \pi \cdot DL \cdot c \quad \text{---(12)}$$

$$\therefore F.S. = \frac{F}{A_p} \quad \text{ต้องมากกว่า 2.5} \quad \text{---(13)}$$

22 มกราคม 2553

การออกแบบฐานราก บทที่ 4

72

การออกแบบสมอยึดแบบเข็มทะแยง

A_p
 C_p T_p

22 มกราคม 2553 การออกแบบฐานราก บทที่ 4 73

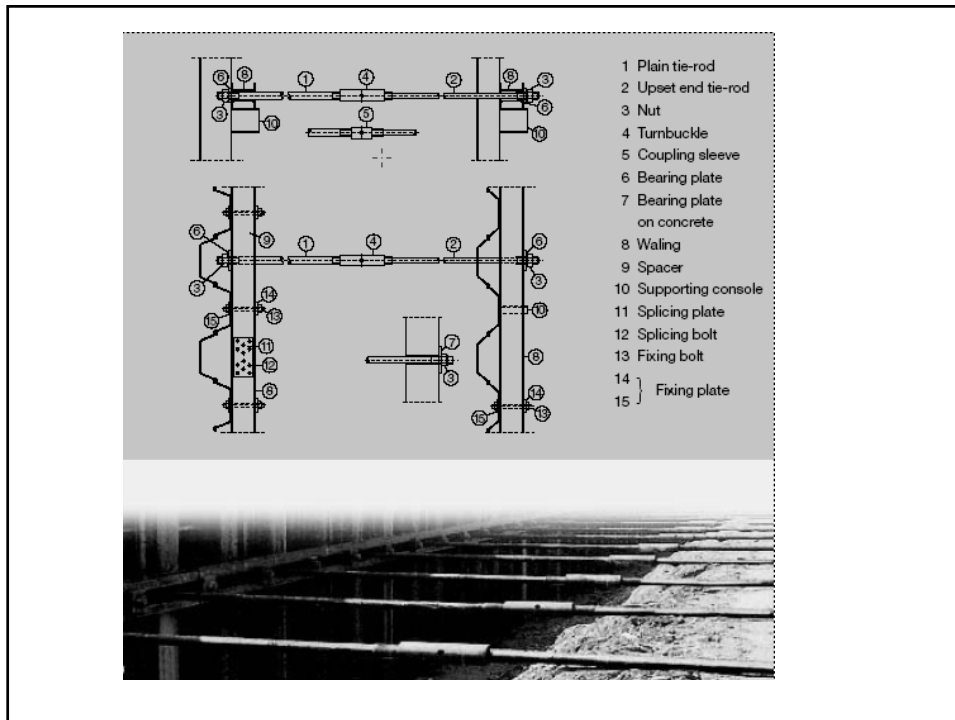
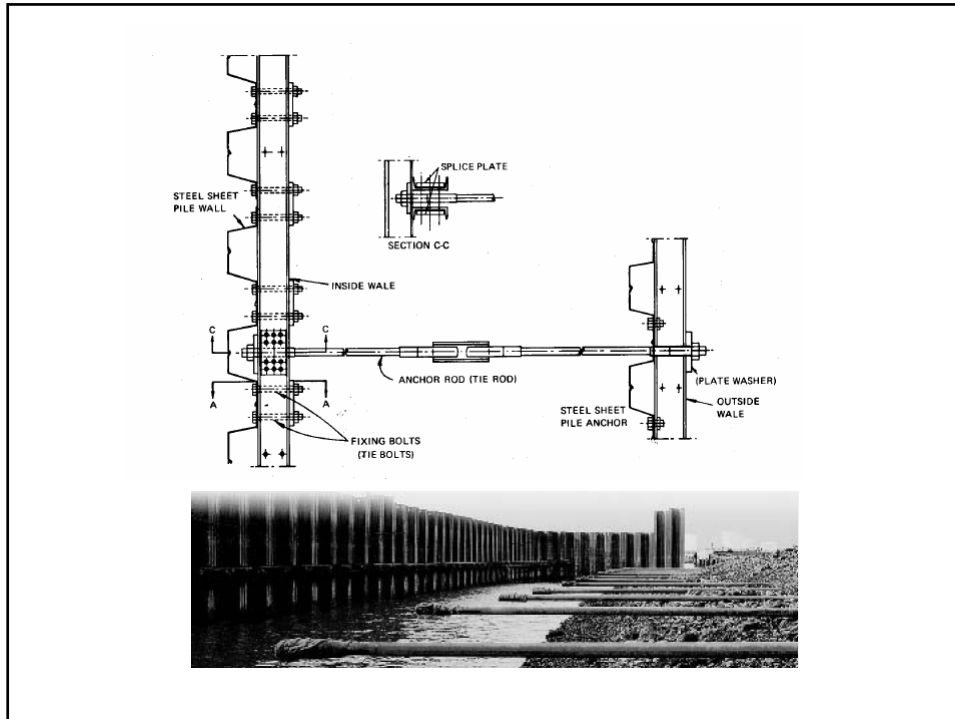
ตำแหน่งในการวางสมอยึด

ตำแหน่งของสมจะต้องไม่อยู่ใกล้กับเข็มพืดนัก จะทำให้สูญเสียแรงยึด จึงมีการเลือกตำแหน่งอยู่ 2 ลักษณะ คือ

- ความยาวของ Tie Rod ไม่น้อยกว่าความยาวเข็มพืด
- สมจะอยู่เลขบริเวณที่ Passive Wedge หน้าแท่งสมติดกับ Active Wedge ของเข็มพืด

45 - $\frac{\phi}{2}$
 บริเวณปลอดภัย
 $a = \frac{2}{3} D$ สำหรับ FIXED EARTH
 $a = D$ สำหรับ FREE EARTH

22 มกราคม 2553 การออกแบบฐานราก บทที่ 4 74



ระบบค้ำยันบ่อขุด

ลักษณะการพิบัติของระบบค้ำยันหลุมขุด

ในระหว่างการก่อสร้างฐานราก ชั้นใต้ดิน หรือโครงสร้างใต้ดินที่ไม่ลึกมากนัก มักทำการค้ำยันโดยปลายของแผงกันดินหรือผนังกันดิน ไม่ต้องหยั่งลงในชั้นดินลึกมากนัก โดยมากมักเป็นการค้ำยันชั่วคราว เมื่อการก่อสร้างเสร็จสิ้นแล้ว ก็จะรื้อถอนออกไป จึงไม่ต้องใช้อัตราส่วนปลอดภัย (F.S) สูงนัก มักจะอยู่ในช่วงประมาณ 1.2 ถึง 1.5 การพิบัติของการค้ำยันลักษณะนี้อาจเกิดขึ้นได้ ดังกรณีต่อไปนี้คือ

ชิ้นส่วนของระบบค้ำยัน

ในการออกแบบสิ่งที่ต้องการทราบ

1. ระยะห่าง (D)
2. Moment และ Shear ในคานขึงค้ำ
3. Moment และ Shear ใน Wall Beam
4. Compression ในคานขึงค้ำ

22 มกราคม 2553 การออกแบบฐานราก บทที่ 4 79

ลักษณะการพิบัติของระบบค้ำยันหลุมขุด (ต่อ)

ก. การพิบัติของคาน เสา และผนังกันดิน เนื่องจากขนาดและความแข็งแรงไม่เพียงพอที่จะรับแรงดันดินด้านข้างได้

ก. ระบบค้ำยัน

ข. ดินทะลักกันหลุม

ค. น้ำไหลเข้ากันหลุม BOILING

22 มกราคม 2553 80

ลักษณะการพิบัติของระบบค้ำยันหลุมขุด (ต่อ)

การออกแบบระบบค้ำยันให้สามารถรับแรงดันด้านข้างได้ จะต้องวิเคราะห์จากการกระจายของแรงในแต่ละกรณีไป ซึ่งแตกต่างไปจากแรงดันเชิงรุกในผนังกันดินทั่วไป เพราะมีการค้ำยันที่หลายระดับ และตัวแผงจะห้อยลึกลงไปในดินข้างล่างไม่มากนัก จากการทดสอบในสนาม และในห้องทดลอง ได้แบบลักษณะแรงเป็น 3 แบบ คือ

- ชั้นดินทราย (Peak 1969)

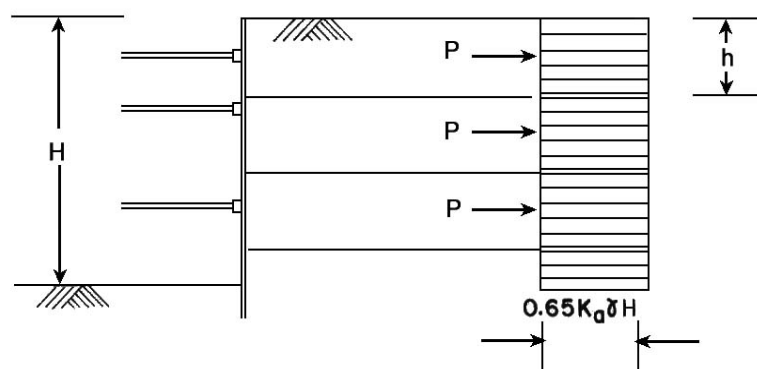
Peak ได้เสนอให้คิดแรงดันที่กระทำต่อคานค้ำ (Strut) แต่ละตัวแยกกันออกไป โดยคิดแรงได้เพียง 65% ของหน่วยแรงเชิงรุกที่กันหลุม และกระจายเท่ากันหมดตั้งแต่ผิวดินลงไป ดังรูปซึ่งสามารถนำไปคำนวณหาแรงในคานหรือผนังได้

22 มกราคม 2553

การออกแบบฐานราก บทที่ 4

81

ลักษณะการพิบัติของระบบค้ำยันหลุมขุด (ต่อ)



แรงดันดินด้านข้างของหลุมขุดในชั้นทราย

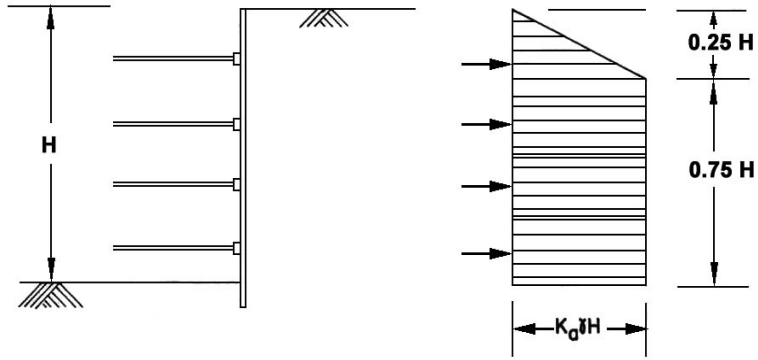
22 มกราคม 2553

การออกแบบฐานราก บทที่ 4

82

ลักษณะการพิบัติของระบบค้ำยันหลุมขุด (ต่อ)

- ชั้นดินเหนียวอ่อนและแข็งปานกลาง (Terzaghi และ Pack 1967) ให้ใช้การกระจายของแรงตาม



แรงค้ำดินด้านข้างของหลุมขุดในชั้นดินเหนียวอ่อนและแข็งปานกลาง

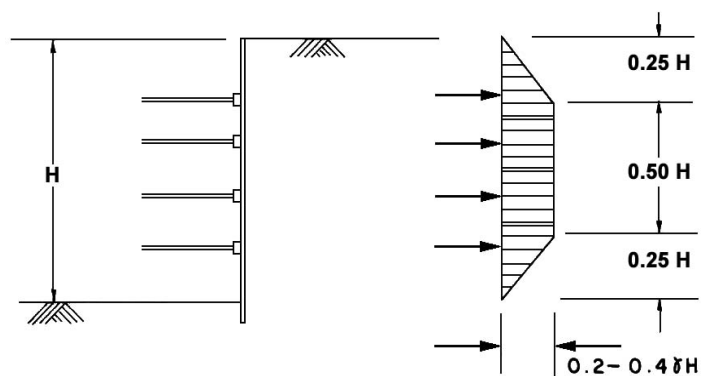
22 มกราคม 2553

การออกแบบฐานราก บทที่ 4

83

ลักษณะการพิบัติของระบบค้ำยันหลุมขุด (ต่อ)

- ชั้นดินเหนียวแข็ง (Terzaghi และ Peck 1967) ให้ใช้การกระจายของแรง



แรงค้ำดินด้านข้างของหลุมขุดในชั้นดินเหนียวแข็ง

22 มกราคม 2553

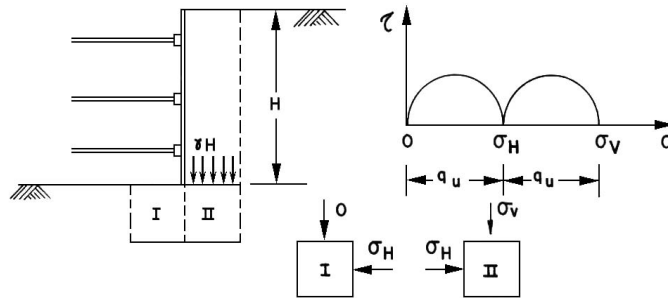
การออกแบบฐานราก บทที่ 4

84

BASE HEAVING

การตรวจสอบการทะลักของดินก้นหลุม (Heaving) เนื่องจากแรงดันของดินภายนอกมีแนวคิด 2 ลักษณะ คือ

1. การเคลื่อนตัวเกิดขึ้นในแนวดิ่งตามทิศทางหน่วยแรงหลัก (Principal Stresses) ดังนั้นอัตราส่วนปลอดภัยคือแรงต้านทานจากมวลดิน I และ II ส่วนด้วยแรงดันจากน้ำหนักดินสูงจากก้นหลุมถึงปากหลุม



22 มกราคม 2553

การออกแบบฐานราก บทที่ 4

85

BASE HEAVING (ต่อ)

หาแรงของดิน มวลที่ I, ทฤษฎีของ UCS (Principal Stress)

$$\sigma_H = q_u \quad \text{---(14)}$$

มวลที่ II,

$$\sigma_v = 2q_u \quad \text{---(15)}$$

แรงกดของดินจากน้ำหนักดิน

$$q_s = \gamma H \quad \text{---(16)}$$

$$\therefore F.S. = \frac{\sigma_v}{\sigma_s} = \frac{2q_u}{\gamma H} \quad \text{---(17)}$$

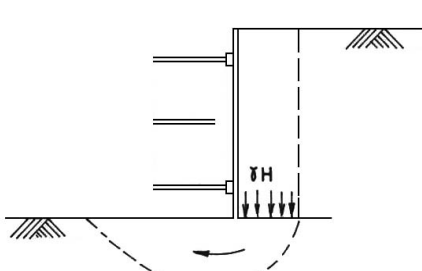
22 มกราคม 2553

การออกแบบฐานราก บทที่ 4

86

BASE HEAVING (ต่อ)

2. การเคลื่อนตัวของดินกลับทิศทางกับฐานแผ่ เป็นส่วนโค้ง จึงใช้การวิเคราะห์หาค่ากลับฐานแผ่ โดยคิดแรงดันของดินภายนอกคงเปรียบเทียบกับแรงดันของชั้นดินระดับกันหลุม



แรงดันของชั้นดิน

$$q_u = cN_c \quad \text{---(18)}$$

แรงกดของดินเหนือระดับกันหลุม

$$q_s = \gamma H \quad \text{---(19)}$$

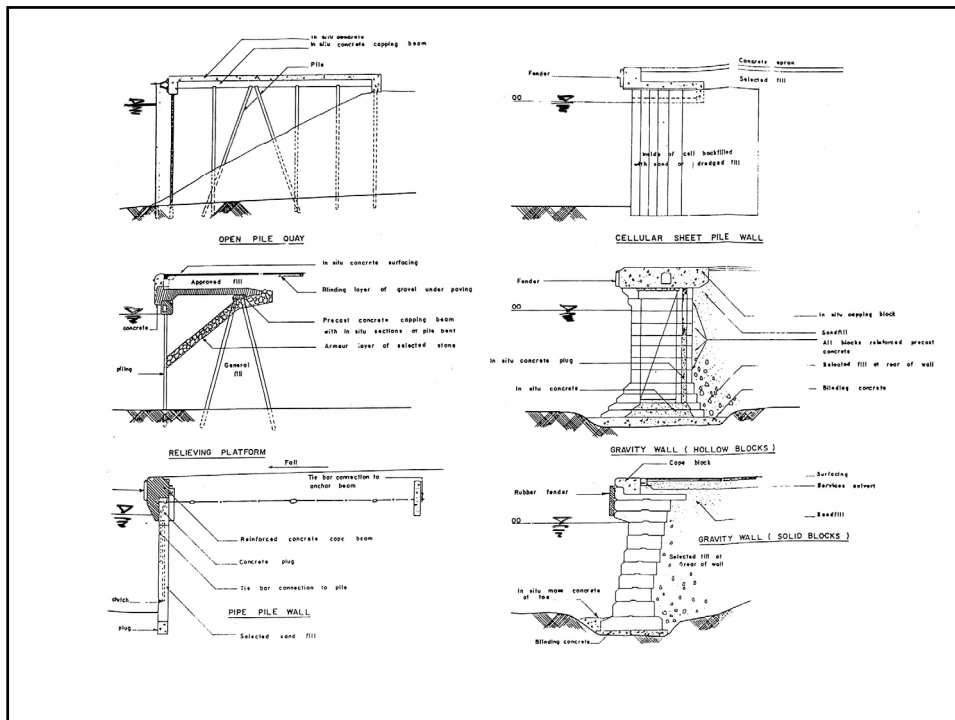
$$\therefore F.S. = \frac{q_u}{q_s} = \frac{cN_c}{\gamma H} \quad \text{---(20)}$$

การทะลักของดินกันหลุมเป็นส่วนโค้ง

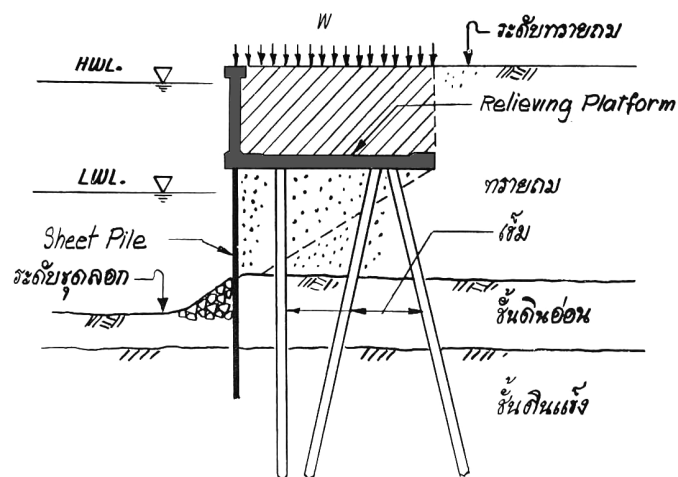
เมื่อ $N_c =$ สัมประสิทธิ์แรงดันของชั้นดินสำหรับดินเหนียว ≈ 5.14 $F.S. = \frac{5.14c}{\gamma H} \quad \text{---(21)}$

สำหรับทั้ง 2 กรณี ควรมี F.S. มากกว่า 1.2 (ทฤษฎีของ Bearing Capacity)

กำแพงกันดินรูปแบบอื่น ๆ



หลักการออกแบบ Relieving Platform



ลักษณะโดยทั่วไปของ Relieving Platform

หลักการออกแบบ Relieving Platform (ต่อ)

ข้อได้เปรียบของ Relieving Platform ที่เห็นได้ชัดเจนคือ

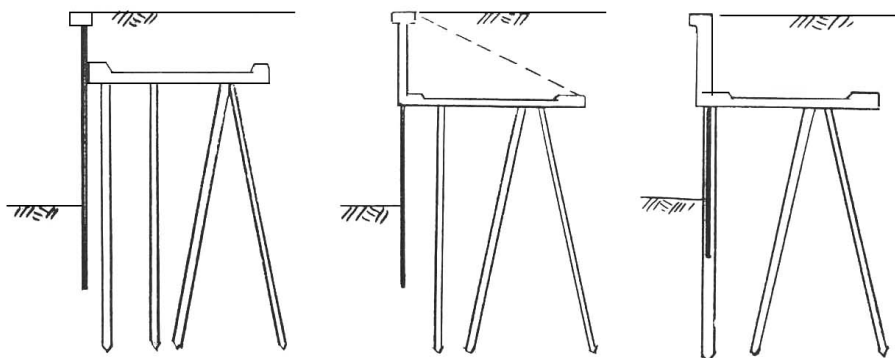
1. ทำให้ลดแรงดันดินด้านข้างที่กระทำต่อ Sheet Pile ลง โดยดินบางส่วนเหนือ Platform จะไม่ทำให้เกิดแรงดันด้านข้าง
2. ลดระดับของจุดกระทำของแรงดันด้านข้างให้ต่ำลง ในขณะที่เพิ่มน้ำหนักกดเนื่องจากดินและน้ำหนักบรรทุกที่อยู่เหนือ Platform ขึ้นไปทำให้โอกาสในการพลิกคว่ำ (Overturning) น้อยลงมาก
3. เนื่องจากเป็น โครงสร้างใหญ่ จึงไม่สามารถรับแรงกระแทกหรือแรงดึง จากเรือที่เข้าเทียบได้
4. มีเข็มเป็นฐานรากที่รับน้ำหนักในแนวตั้งได้ดี จึงรับน้ำหนักบรรทุกที่อยู่บนดินถม เช่น สิ้นค้า และเครื่องจักรหรืออุปกรณ์ในการขนถ่าย

22 มกราคม 2553

การออกแบบฐานราก บทที่ 4

91

หลักการออกแบบ Relieving Platform (ต่อ)



ก. Sheet pile แยกอิสระ

ข. Sheet pile ยึดกับ Platform

ค. Sheet pile ยึดกับเข็ม

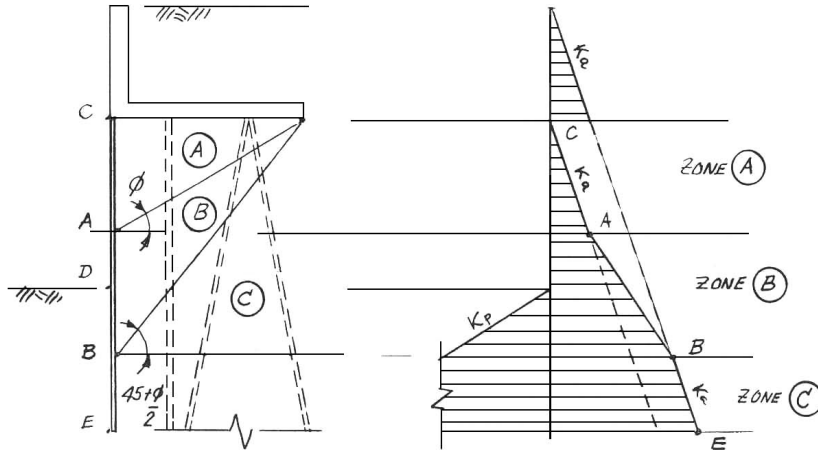
ลักษณะรูปแบบของ Relieving Platform

22 มกราคม 2553

การออกแบบฐานราก บทที่ 4

92

หลักการออกแบบ Relieving Platform (ต่อ)



Zoning ของดินหลังกำแพง

Pressure Diagram

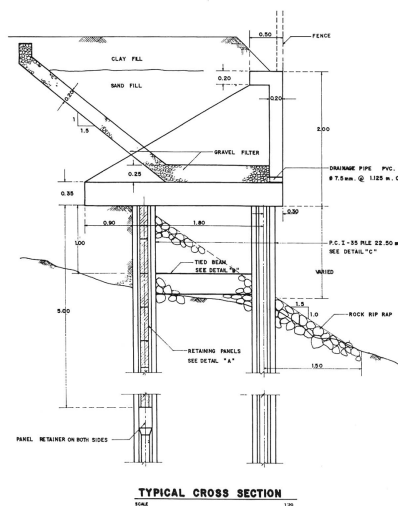
แรงดันดินด้านข้างโดยวิธีของ Tschebotarioff

22 มกราคม 2553

การออกแบบฐานราก บทที่ 4

93

หลักการออกแบบ Relieving Platform (ต่อ)



TYPICAL CROSS SECTION

รูปตัดทั่วไปของตัวอย่างการออกแบบ Relieving Platform

22 มกราคม 2553

การออกแบบฐานราก บทที่ 4

94

*Civil Engineering Department
Kasetsart University*



www.eng.ku.ac.th/~ce

22 มกราคม 2553

การออกแบบฐานราก บทที่ 4

95

ภาควิชาวิศวกรรมโยธา, คณะวิศวกรรมศาสตร์, มหาวิทยาลัยเกษตรศาสตร์